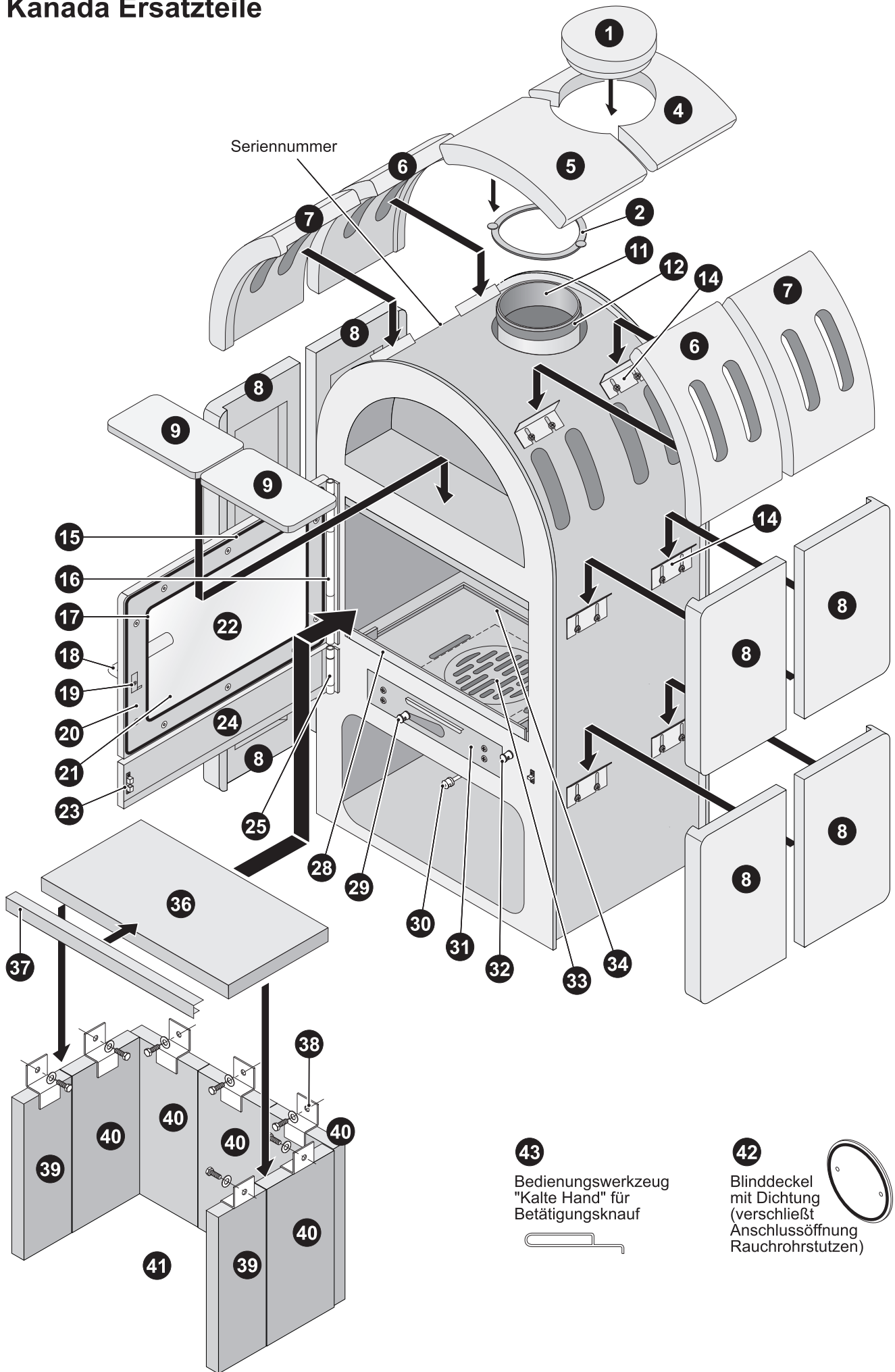


Kanada Ersatzteile



Kanada Ersatzteilliste

Pos Bezeichnung

- 1 Einlegekachel (nur bei Abgang hinten)
- 2 Auflagering für Einlegekachel
- 4 Deckkachel hinten (Obersims)
- 5 Deckkachel vorne (Obersims)
- 6 Lüfterkachel seitlich, vorne rechts und hinten links
- 7 Lüfterkachel seitlich, vorne links und hinten rechts
- 8 Seitenkachel
- 9 Warmhaltefachkachel
 - Kachel-Paket
 - Kachel-Paket (Abgang hinten)
- 11 Abgasstutzen
- 12 Dichtung Abgasstutzen-Rauchrohr
 - Dichtung Abgasstutzen-Ofenkorpus
- 14 Kachel-Haltewinkel
- 15 Dichtung für Feuerraumtür
- 16 Scharnier für Feuerraumtür kompl.
 - Scharnierleiste
 - Scharnierbolzen oben
 - Scharnierbolzen unten
 - Feder
 - Splint
- 17 Dichtung für Sichtfenster
- 18 Griff für Feuerraumtür
- 19 Schließzunge für Feuerraumtür
- 20 Halblech für Sichtfenster (Scheibeninnenrahmen)
- 21 Sichtfenster
- 22 Feuerraumtür kompl.
 - Feuerraumtür ohne Scheibe
- 23 Kugelschnappverschluss
- 24 Aschekastenvortür
- 25 Scharnier für Aschekastenvortür
- 28 Stehrost (Holzfänger)

Pos Bezeichnung

- 29 Betätigungsknauf-Primärluft
 - Primärluft-Schieber
- 30 Betätigungsknauf für Sekundärluft
 - Sekundärluft-Schieber
- 31 Aschekasten
- 32 Betätigungsknauf für Rüttelrost
 - Gestänge für Rüttelrost
- 33 Rüttelrost
- 34 Gussmulde
- 36 Heizgasumlenkplatte (Rauchgasumlenkplatte)
- 37 Halteleiste für Heizgasumlenkplatte
- 38 Haltewinkel für Feuerraumwand
- 39 Feuerraumwand seitlich vorne (links/rechts)
- 40 Feuerraumwand seitlich hinten (links/rechts)
- 40 Feuerraumwand hinten (links/mittig/rechts)
- 41 Feuerraumauskleidung-Paket
- 42 Blinddeckel
- 43 Bedienungswerkzeug „Kalte Hand“
 - Handschuh
 - Aufbau-Video für Kaminöfen
 - Ofenspray schwarz 150 ml