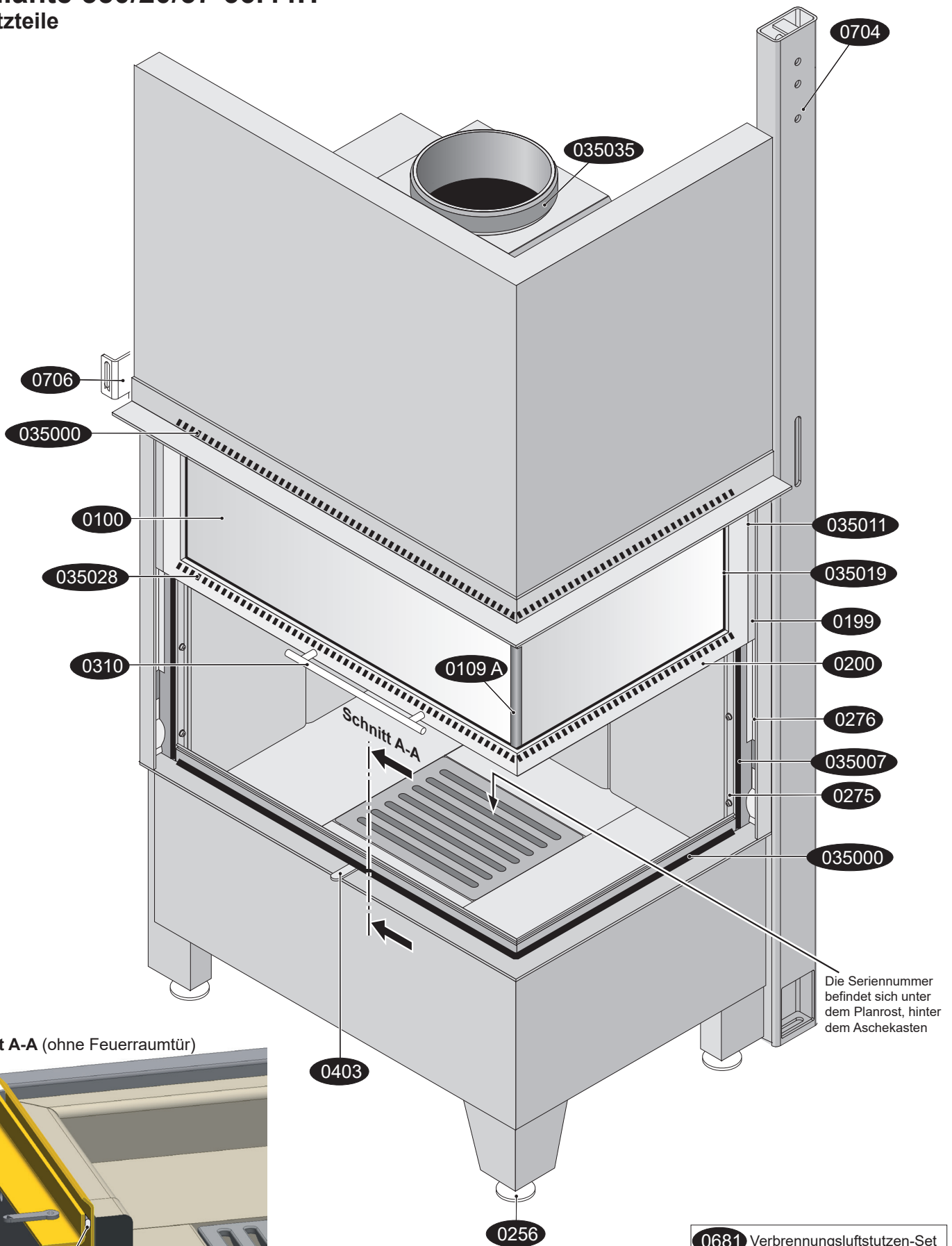
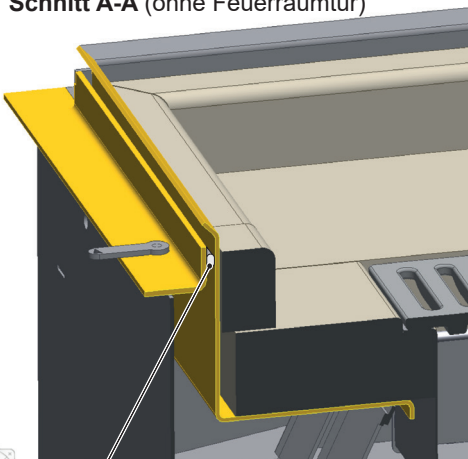


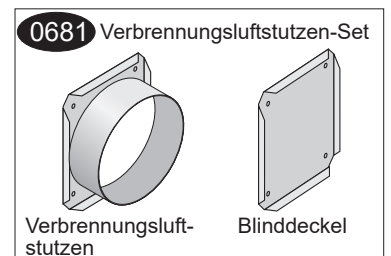
**Radiante 550/20/45-66.44H**  
**Radiante 550/20/57-66.44H**  
 Ersatzteile

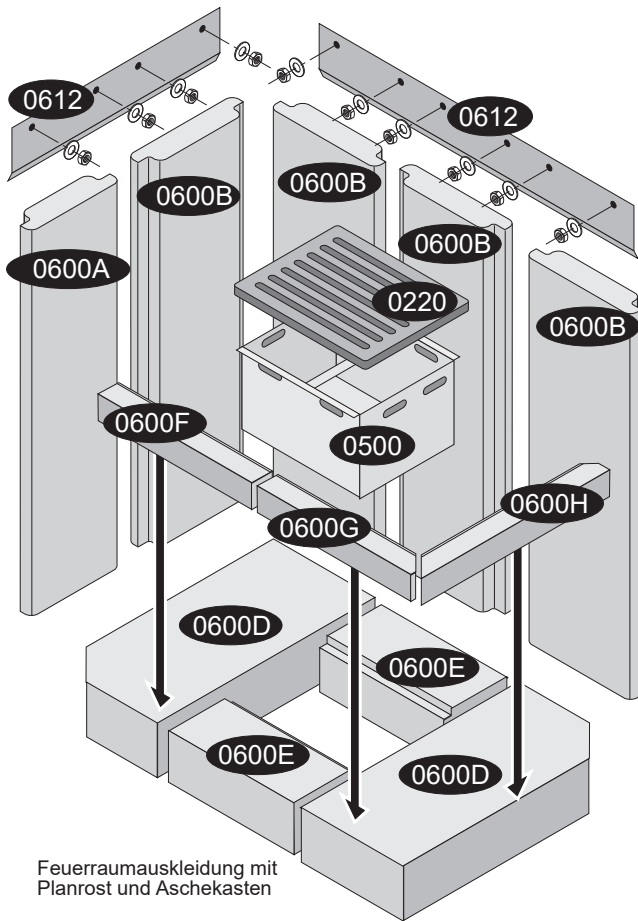


**Schnitt A-A (ohne Feuerraumtür)**

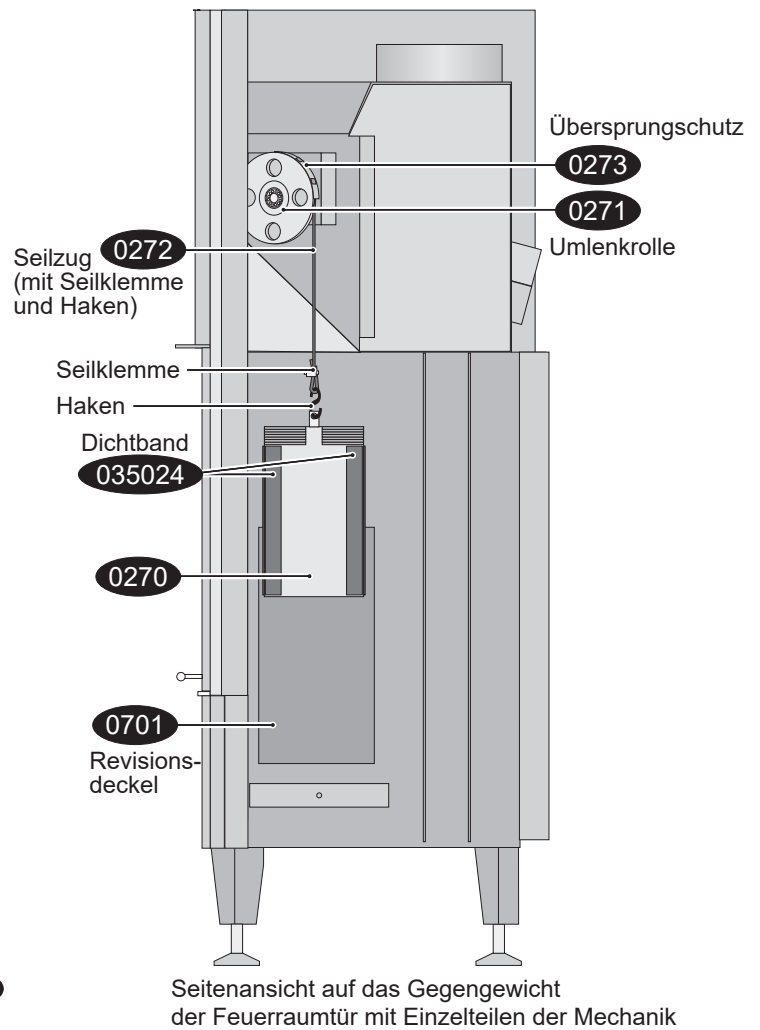


**035021** Dichtung Blendrahmen/Ofenkorpus





Feuerraumauskleidung mit Planrost und Aschekasten



Seitenansicht auf das Gegengewicht der Feuerraumtür mit Einzelteilen der Mechanik

- |         |   |        |   |
|---------|---|--------|---|
| 0100    | Sichtfenster für "links offene" Geräte  | 0403   | Primärluftschieber  |
| 0100    | Sichtfenster für "rechts offene" Geräte                                       | 0500   | Aschekasten   |
| 0190 A  | Scheibenprofileiste   | 0502   | Bedienwerkzeug "Kalte Hand"                                 |
| 0199 L  | Konterrahmen für "links offene" Geräte  | 0502   | Bedienwerkzeug  |
| 0199 R  | Konterrahmen für "rechts offene" Geräte                                       | 0600 A | Feuerraumwand kurze Seite vorn                              |
| 0201 L  | Feuerraumtür für "links offene" Geräte  | 0600 B | Feuerraumwand kurze Seite hinten,                           |
| 0201 R  | Feuerraumtür für "rechts offene" Geräte                                       | 0600 B | Feuerraumwand lange Seite mitte/hinten/vorn                 |
| 0220    | Planrost  | 0600 F | Feuerraumwand lange Seite Teil1 für "links offene" Geräte   |
| 0256    | Stellfuß  | 0600 F | Feuerraumwand lange Seite Teil 1 für "rechts offene" Geräte |
| 0276    | C-Schiene mit Laufrollen  | 0600 G | Feuerraumwand lange Seite Teil 2 für "links offene" Geräte  |
| 0270    | Gewicht   | 0600 G | Feuerraumwand lange Seite Teil 2 für "rechts offene" Geräte |
| 0271    | Umlenkrolle   | 0600 H | Feuerraumwand kurze Seite für "links offene" Geräte         |
| 0272    | Seilzug mit Seilklemme und Haken  | 0600 H | Feuerraumwand kurze Seite für "rechts offene" Geräte        |
| 0273    | Übersprungschutz  | 0600 D | Feuerraumboden links/rechts                                 |
| 0275    | Klemmschiene  | 0600 E | Feuerraumboden hinten/vorn                                  |
| 0310    | Griff der Feuerraumtür  | 0605   | Feuerraum komplett  |
| 0350 00 | Dichtung Ofenkörper/Feuerraumtür (horizontal innen am Körper oben)            | 0612   | Halterung Feuerraumwand (kurze Seite)                       |
| 0350 00 | Dichtung Ofenkörper/Feuerraumtür (horizontal außen am Körper unten)           | 0612   | Halterung Feuerraumwand (lange Seite)                       |
| 0350 07 | senkrechte Dichtung Ofenkörper/Feuerraumtür                                   | 0675   | Blinddeckel   |
| 0350 11 | Dichtung Konterrahmen/Rahmen  | 0681   | Verbrennungsluftstutzen                                     |
| 0350 19 | Dichtung Sichtfenster/Feuerraumtür  | 0701   | Revisionsdeckel   |
| 0350 21 | Dichtung Blendrahmen/Ofenkörper   | 0704   | Tragarm für Auflagerahmen (optional)                        |
| 0350 23 | Dichtband des Gewichtes   | 0706   | Halterung für Auflagerahmen (optional)                      |
| 0350 28 | Dichtung Feuerraumtür/Ofenkörper (horizontal innen an der Feuerraumtür unten) | 2002   | Handschuh   |
| 0350 35 | Dichtung Abgasstutzen/Rauchrohr   |        |   |