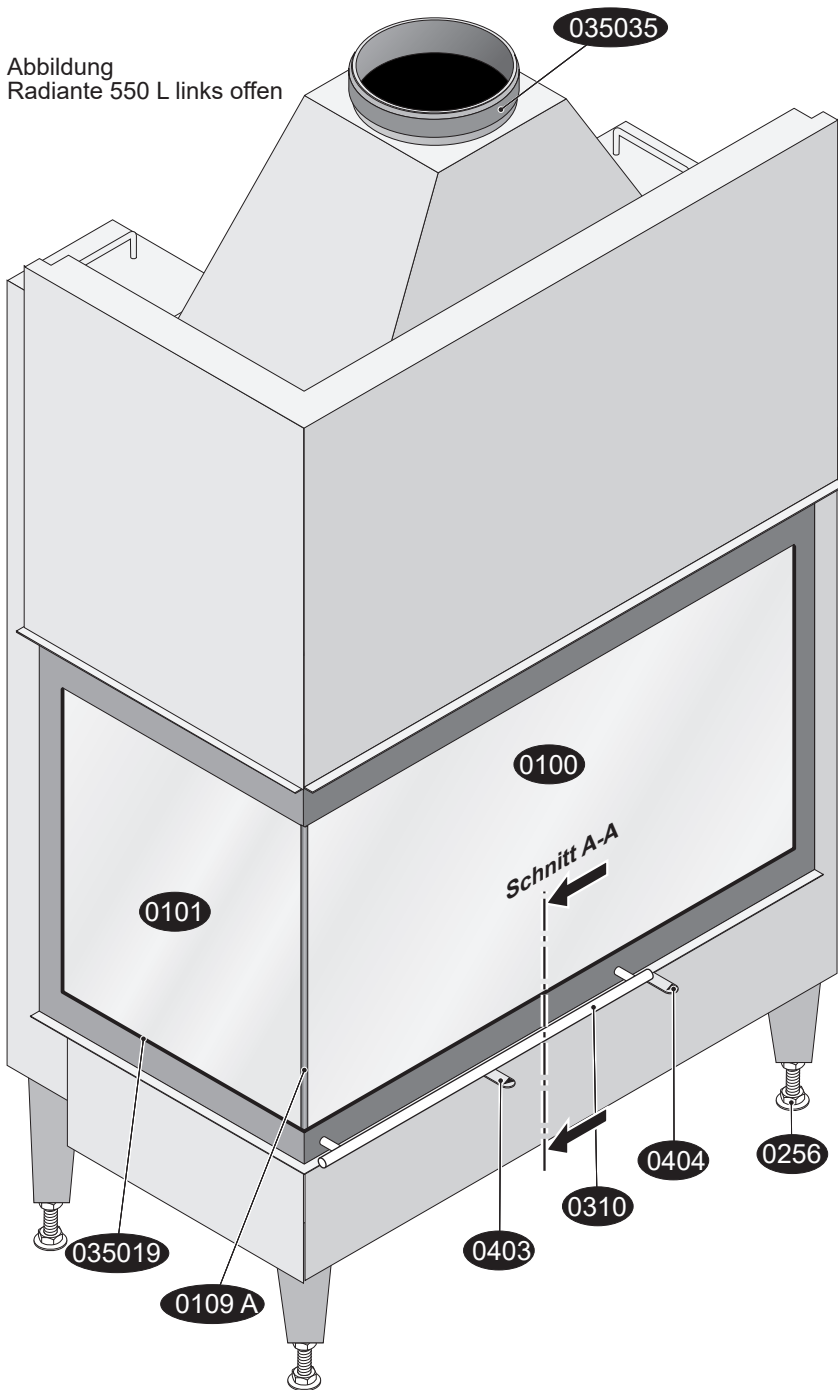


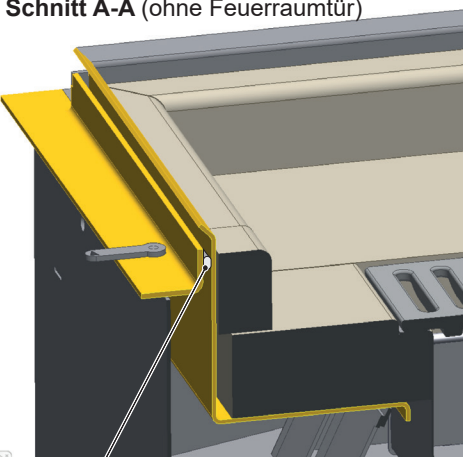
**Radiante 550/20/57-89.44H**  
**Radiante 550/20/45-89.44H**  
**Ersatzteile**



Abbildung  
Radiante 550 L links offen

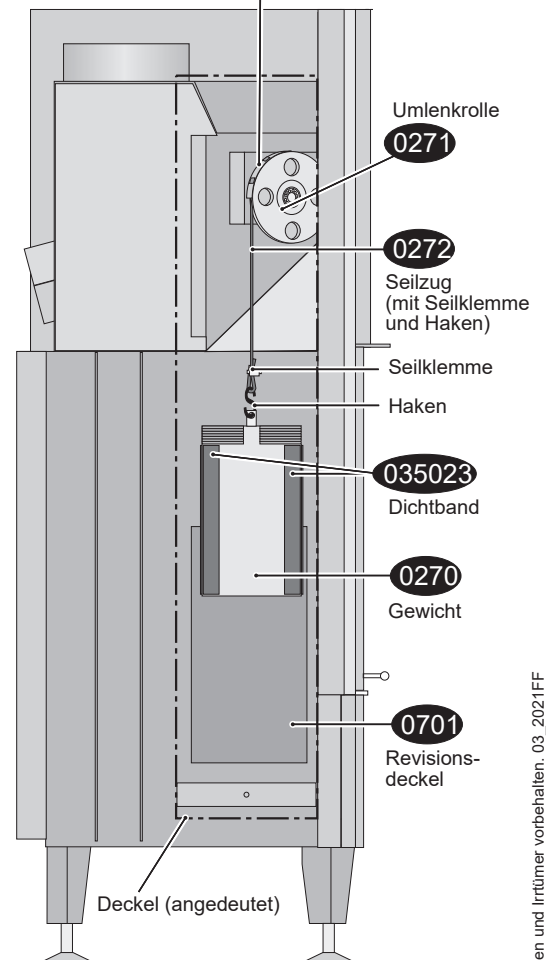


Schnitt A-A (ohne Feuerraumtür)



- 0100 Sichtfenster lange Seite
- 0101 Sichtfenster kurze Seite
- 0109 A Scheibenprofilleiste
- 0199 L Konterrahmen für "links offene" Geräte
- 0199 R Konterrahmen für "rechts offene" Geräte
- 0201 L Feuerraumtür für "links offene" Geräte
- 0201 R Feuerraumtür für "rechts offene" Geräte
- 0256 Stellfuß
- 0270 Gewicht
- 0271 Umlenkrolle
- 0272 Seilzug mit Seilklemme und Haken
- 0273 Übersprungschutz
- 0275 Klemmschiene
- 0310 Griff der Feuerraumtür
- 0350 11 Dichtung Konterrahmen/Rahmen
- 0350 19 senkrechte Dichtung Ofenkörper/Feuerraumtür
- 0350 19 Dichtung Sichtfenster/Feuerraumtür
- 0350 21 Dichtung Blendrahmen/Ofenkörper
- 0350 23 Dichtband am Gewicht
- 0350 28 Dichtung Feuerraumtür/Ofenkörper (horizontal innen an der Feuerraumtür unten)
- 0350 35 Dichtung Abgasstutzen/Rauchrohr
- 0350 43 Dichtung Ofenkörper/Feuerraumtür (horizontal innen am Korpus oben)
- 0350 43 Dichtung Ofenkörper/Feuerraumtür (horizontal außen am Korpus unten)
- 0403 Betätigungseinrichtung Primärluft
- 0404 Betätigungseinrichtung Sekundärluft
- 0701 Revisionsdeckel

Übersprungschutz 0273



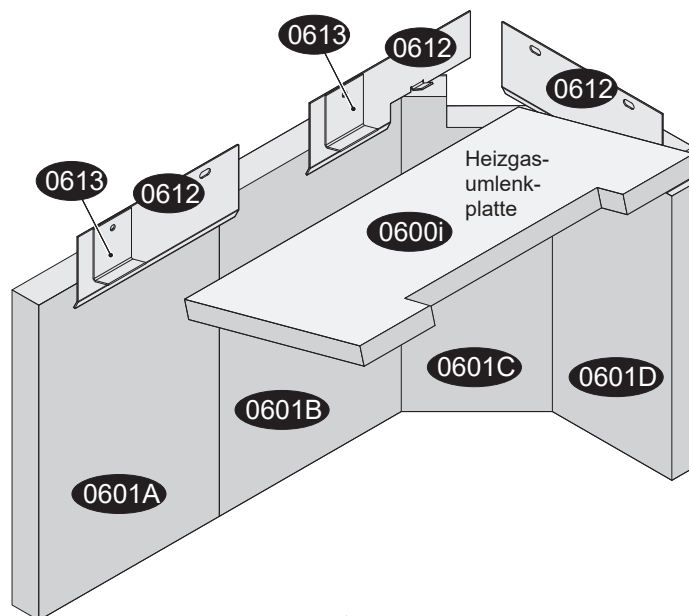
Seitenansicht auf das Gegengewicht der Feuerraumtür mit Einzelteilen der Mechanik (bei abgenommenen Deckel)

035021 Dichtung Blendrahmen/Ofenkörper

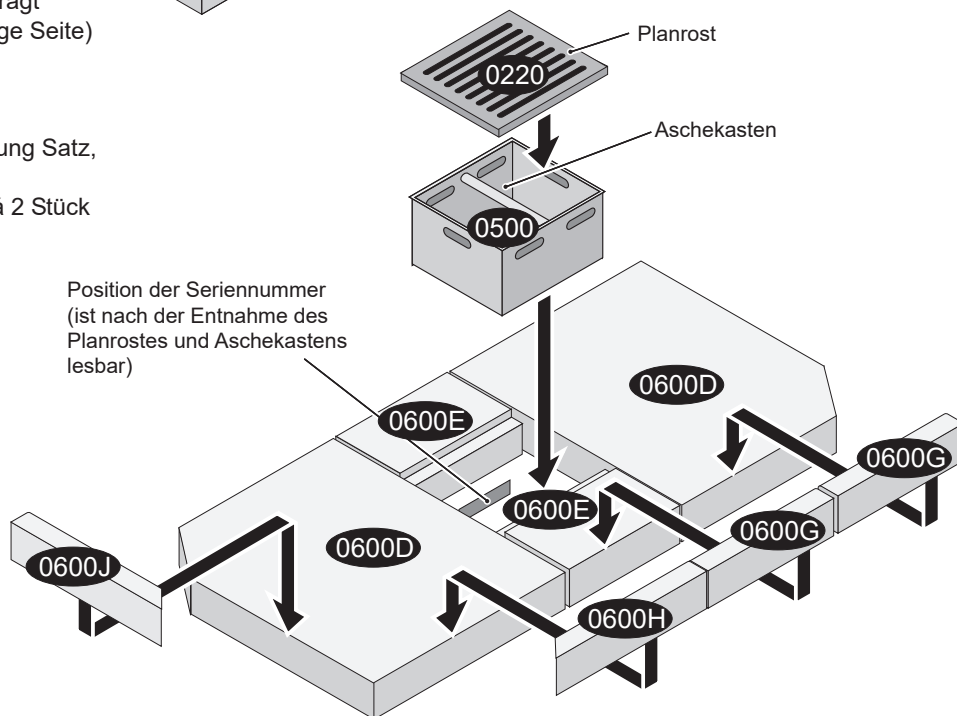
**Radiante 550/20/57-89.44H**  
**Radiante 550/20/45-89.44H**  
**Ersatzteile**



Feuerraumauskleidung mit Planrost und Aschekasten (links offen)



- 0220 Planrost
- 0500 Aschekasten
- 0600 D Feuerraumbodenstein links/rechts
- 0600 E Feuerraumbodenstein mitte hinten/vorne
- 0600 G Feuerraumstreifen vorne (Holzfänger)
- 0600 H Feuerraumstreifen abgewinkelt (Holzfänger)
- 0600 i Heizgasumlenkplatte
- 0600 J Feuerraumseitenstreifen (Holzfänger)
- 0601 A Feuerraumrückwand Fensterseite  
(Feuerraumwand hinten außen, lange Seite)
- 0601 B Feuerraumrückwand 45° angeschrägt  
(Feuerraumwand hinten mitte, lange Seite)
- 0601 C Feuerraumeckwandstein
- 0601 D Feuerraumseitenwand  
(Feuerraumwand kurze Seite)
- 0612 Halterung der Feuerraumauskleidung Satz,  
á 3 Stück
- 0613 Halterung der Umlenkplatte Satz á 2 Stück



- 0502 SK Innensechskantschlüssel
- 0502 Bedienwerkzeug
- 0681 Verbrennungsluftstutzen
- 2002 Handschuh

