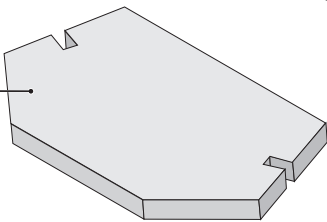




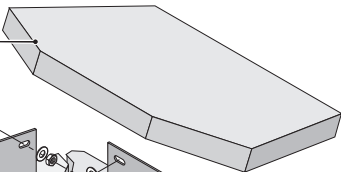
obere Heiz-  
gasumlenk-  
platte

0600i



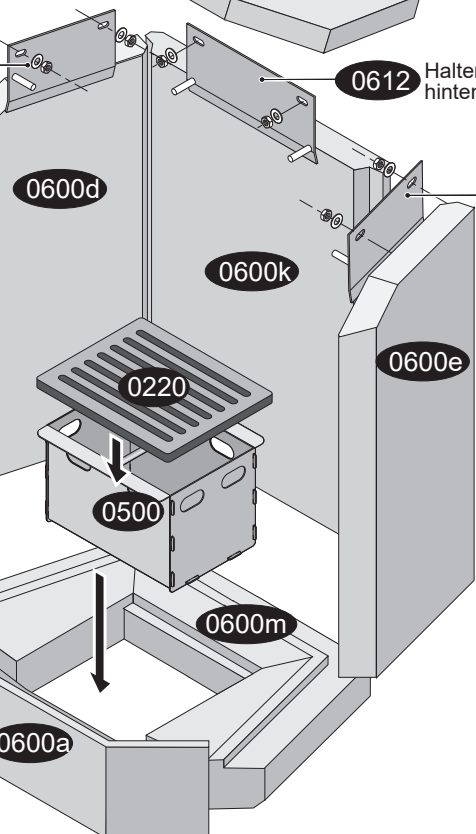
untere Heiz-  
gasumlenk-  
platte

0600h



Halterung  
links

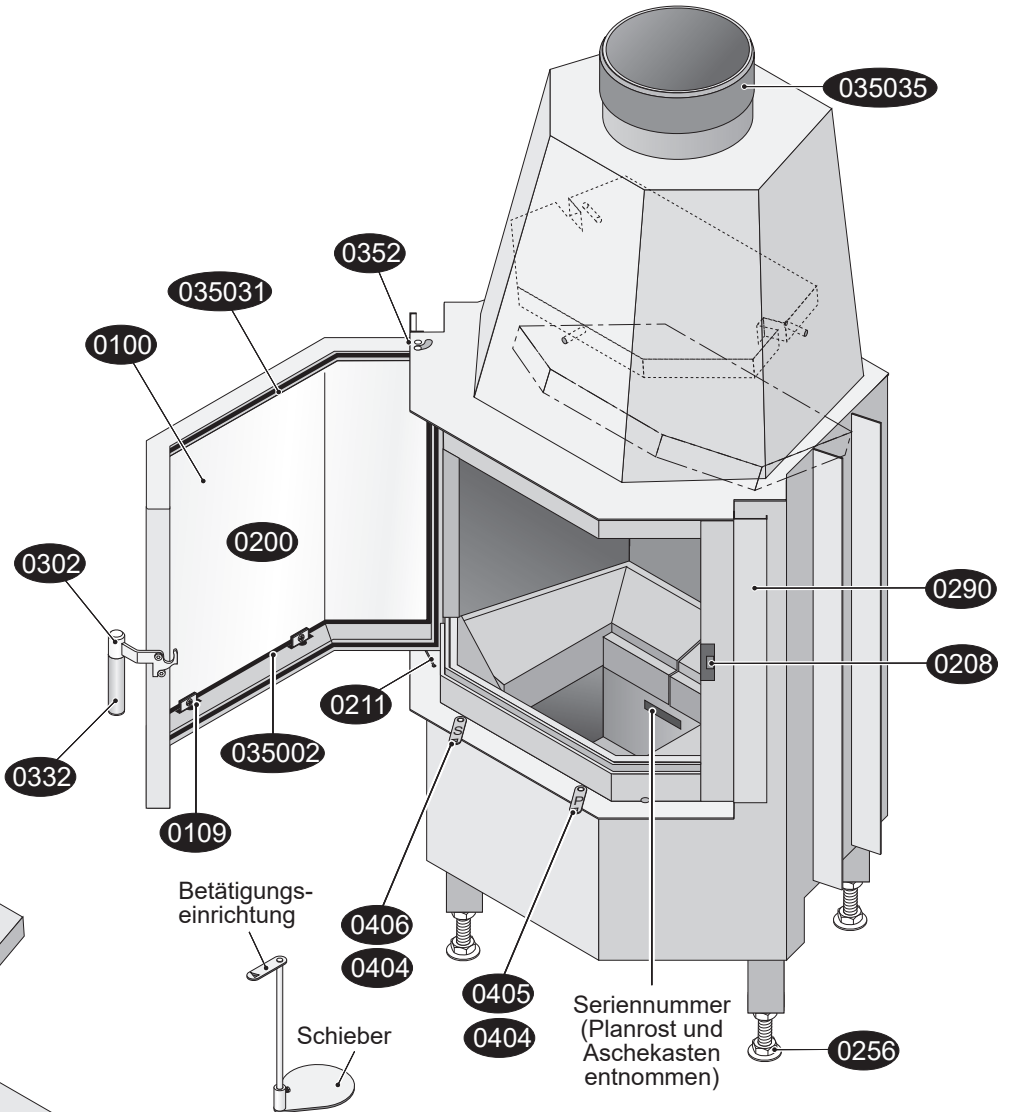
0612



0612 Halterung  
hinten

Halterung  
rechts

0612



0100	Sichtfenster
0109	Sichtfensterbefestigung
0200	Feuerraumtür kompl.
0208	Gegenlager der Feuerraumtür
0211	Feder der Feuerraumtür
0220	Planrost
0256	Stellfuß
0290	Verkleidungsanschlussleiste (Kachelabdeckleiste)
0302	Griffstück
0332	Türgriffhülse
0350 02	Dichtung Feuerraumtür/Sichtfenster
0350 31	Dichtung Feuerraumtür/Ofenkorpus
0350 35	Dichtung Abgasstutzen/Rauchrohr
0352	Sicherungsclip
0404	Schieber für Primärluft bzw. Sekundärluft
0405	Betätigungseinrichtung Primärluft
0406	Betätigungseinrichtung Sekundärluft
0500	Aschekasten
0502	Bedienungswerkzeug „Kalte Hand“
0600 a	Feuerraumboden vorne
0600 d	Feuerraumwand seitlich links
0600 e	Feuerraumwand seitlich rechts
0600 k	Feuerraumwand hinten
0600 m	Feuerraumboden hinten
0600 h	untere Heizgasumlenkplatte
0600 i	obere Heizgasumlenkplatte
0612	Halterung für Feuerraumwand links
0612	Halterung für Feuerraumwand mitte
0612	Halterung für Feuerraumwand rechts
2002	Handschuh