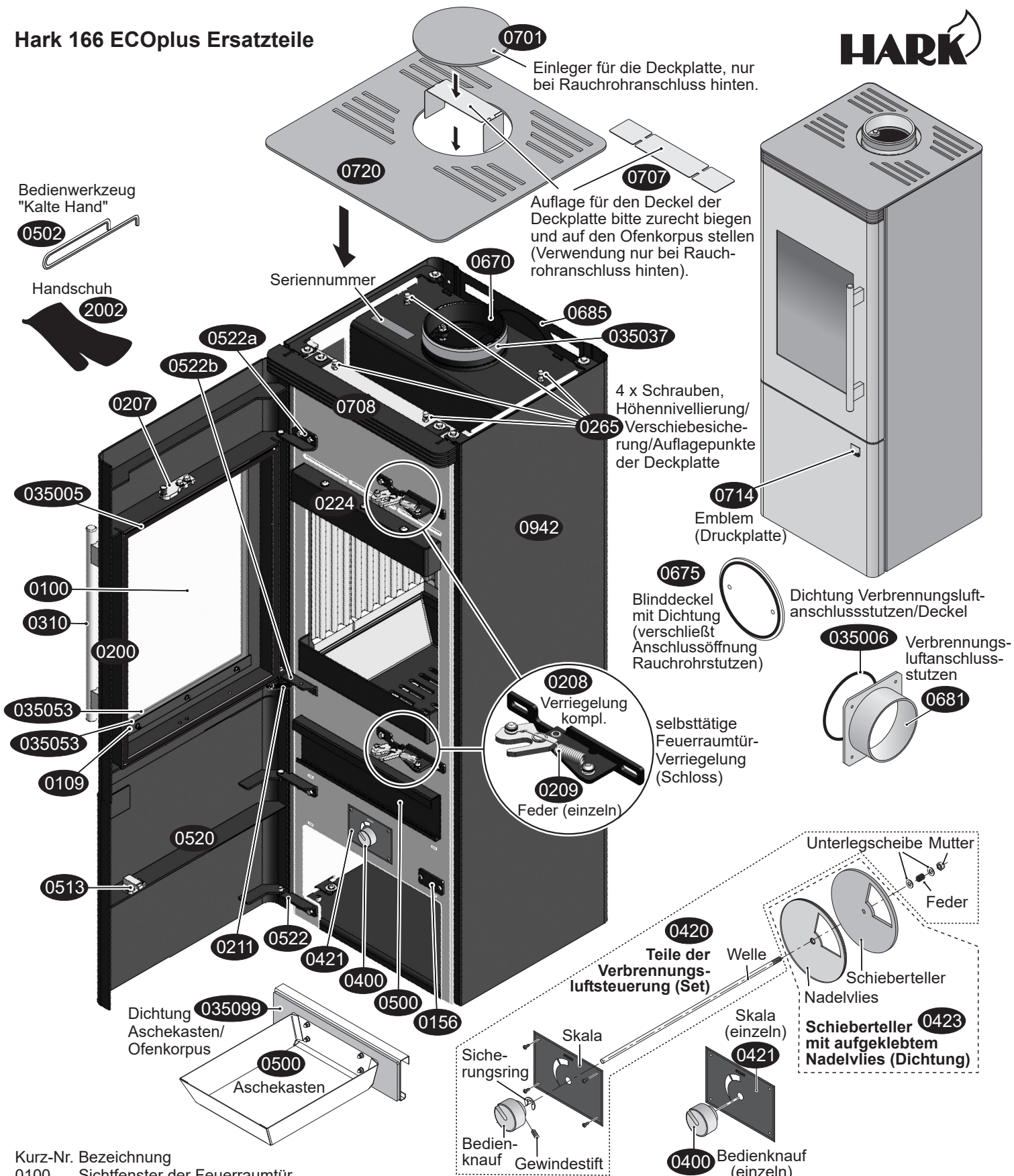


Hark 166 ECOplus Ersatzteile

HARK

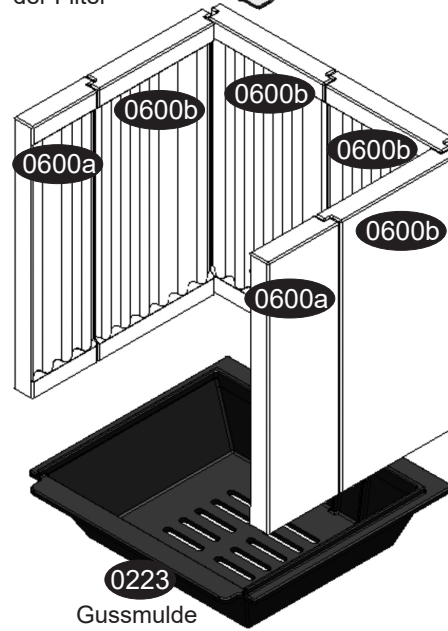
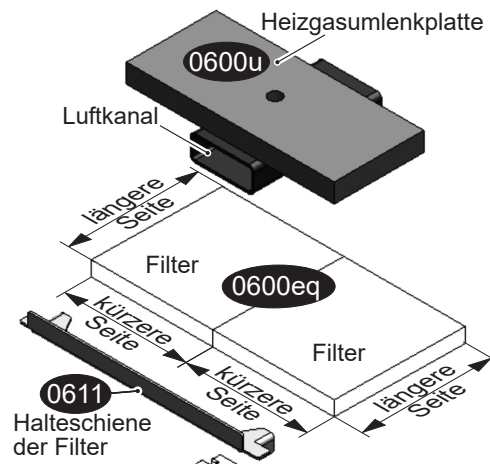
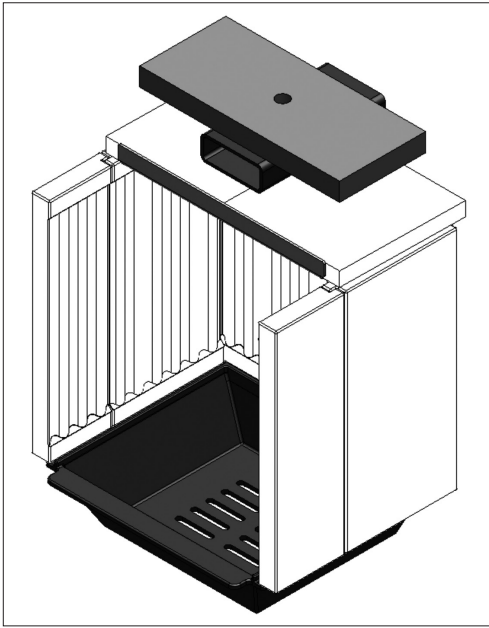


Kurz-Nr.	Bezeichnung
0100	Sichtfenster der Feuerraumtür
0109	Halblech für Sichtfenster (Scheibeninnenrahmen)
0156	Kontaktplatte
0205 a	Oberes Scharnier für Feuerraumtür
0205 b	Unteres Scharnier für Feuerraumtür
0207	Riegel-Feuerraumtür
0208	Feuerraumtürverriegelung (Schloss) komplett
0209	Feder für Feuerraumtürverriegelung (Schloss)
0211	Feder der Feuerraumtür
0223	Gussmulde
0224	Sekundärluftleitblech
0265	Schrauben-Satz, Höhennivellierung
0310	Griff der Feuerraumtür

0350 05	Dichtung Feuerraumtür/Ofenkorpus
0350 53	Dichtung Sichtfenster/Scheibeninnenrahmen
0350 37	Dichtung Abgasstutzen/Rauchrohr
0350 99	Dichtung Aschekasten/Ofenkorpus
0400	Bedienknopf
0420	Verbrennungsluftsteuerung Set
0421	Skala
0423	Schieberteller mit Nadelvlies
0500	Aschekasten
0502	Bedienwerkzeug „Kalte Hand“
0513	Magnet-Druckverschluss
0520	Aschekastenvortür
0522	Scharnier Aschekastenvortür oben/unten

0670	Abgasstutzen (Rauchrohrstutzen)
0675	Blinddeckel
0681	Verbrennungsluftstutzen
0685	Abstrahlblech hinten
0701	Einleger für die Deckplatte
0707	Auflage für den Einleger der Deckplatte
0708	Frontblende/Lamellen
0714	Emblem (Druckplatte)
0720	Deckplatte (Metall)
0942	Stahl-Seitenverkleidung
2002	Handschuh

Feuerraumauskleidung



Kurz-Nr.	Bezeichnung
0223	Gussmulde
0600 a	Feuerraumwand vorne
0600 b	Feuerraumwand seitlich und hinten
0600 eq	Filter Satz links/rechts
0600 u	Heizgasumlenkplatte
0611	Halteschiene der Filter