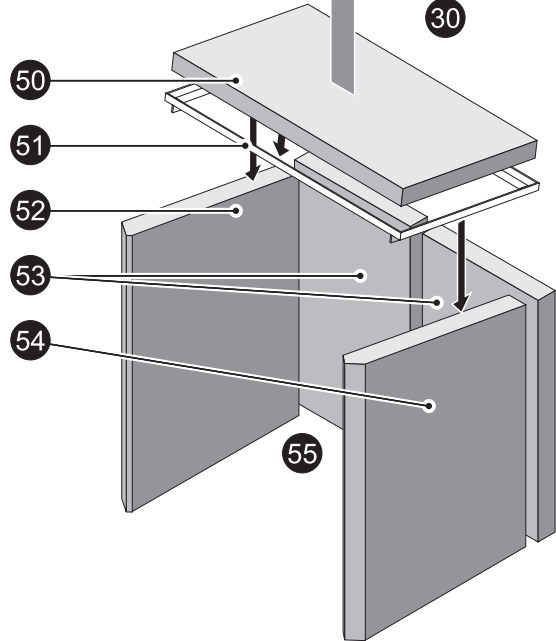
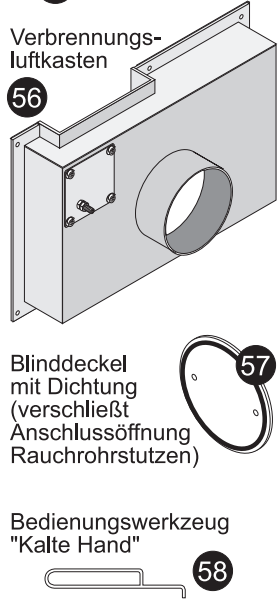
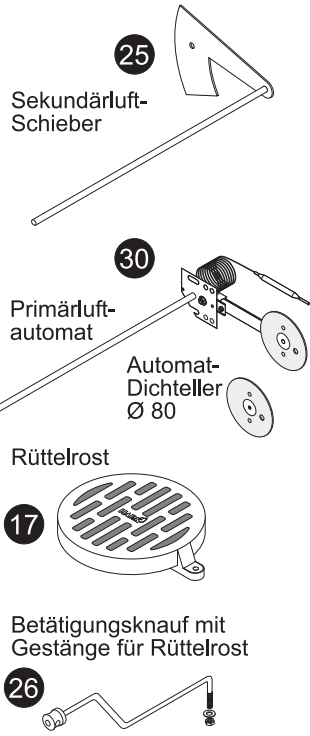
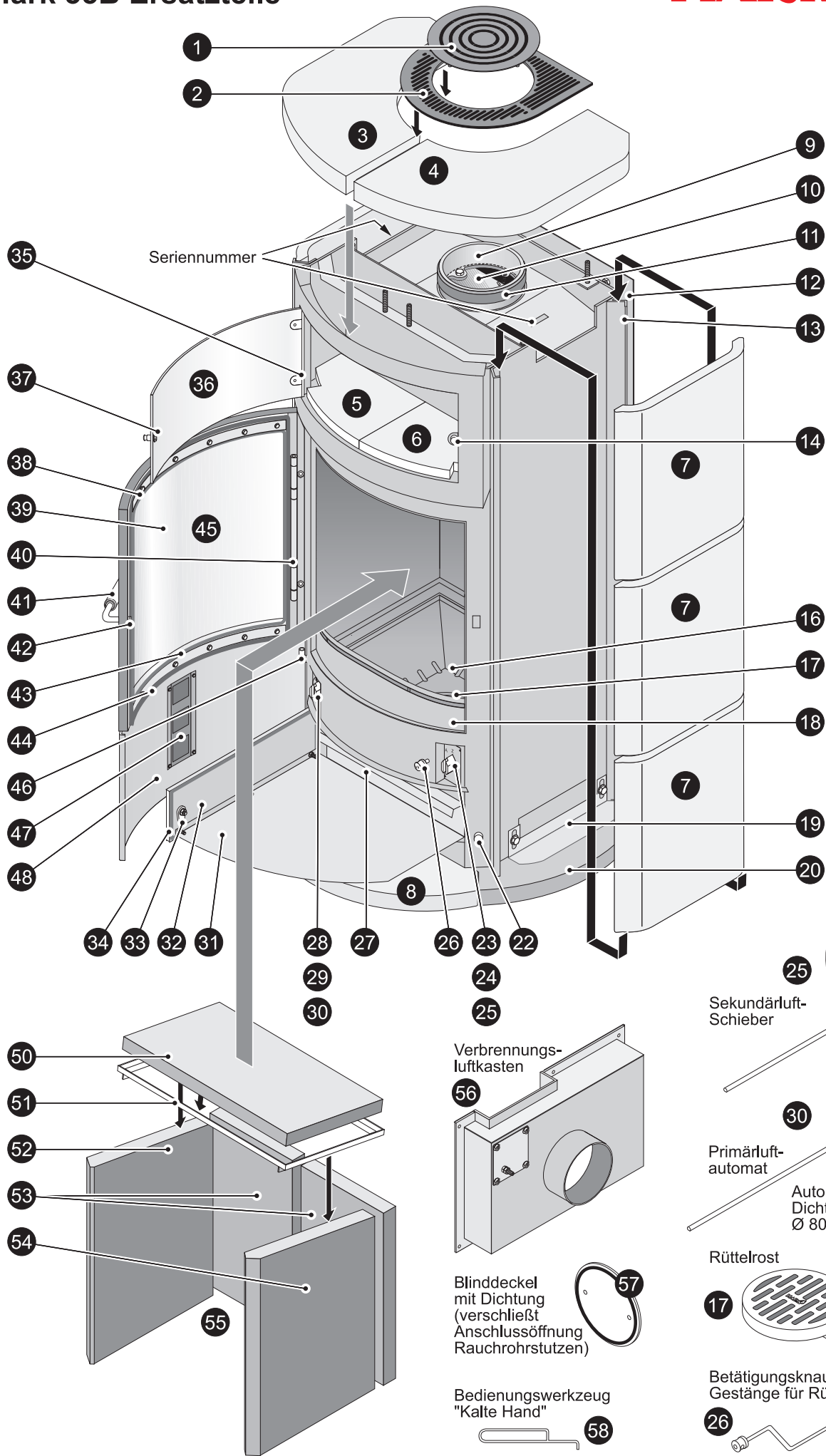


# Hark 35B Ersatzteile



## Hark 35B Ersatzteilliste

- 1** Konvektionsluftgitter, rund (Teerost)
- 2** Konvektionsluftgitter, u-förmig
- 3** Deckkachel (Obersims) links
- Deckspeckstein (Obersims) links
- Deckgranit (Obersims) links
- 4** Deckkachel (Obersims) rechts
- Deckspeckstein (Obersims) rechts
- Deckgranit (Obersims) rechts
- 5** Warmhaltefachkachel links
- Warmhaltefachspeckstein links
- Warmhaltefachgranit links
- 6** Warmhaltefachkachel recht
- Warmhaltefachspeckstein rechts
- Warmhaltefachgranit rechts
- 7** Seitenkachel links/rechts
- Seitenspeckstein links/rechts
- Seitengranit links/rechts
- 8** Bodenkachel
- Bodenspeckstein
- Bodengranit
- Kachel Paket
- Speckstein Paket
- Granit Paket
- 9** Abgasstutzen (Rauchrohrstutzen)
- Dichtung Abgasstutzen-Ofenkörper
- 10** Heizgasumlenkplatte Stahl
- 11** Dichtung Abgasstutzen-Rauchrohr
- 12** Abstrahlblech
- 13** Kachelhalteleiste hinten links/rechts
- 14** Magnet für Warmhaltefach-Glastür
- 16** Gussmulde
- 17** Rüttelrost
- 18** Stehrost (Holzfänger)
- 19** Seitenkachel/stein-Höhennivellierung links/rechts
- 20** Bodenplatte
- 22** Magnet für Aschekastenvortür
- Kugelschnapper (Variante)
- 23** Betätigungsknauf-Sekundärluft Einstelleinrichtung
- 24** Sekundärluft-Skala
- 25** Sekundärluft-Schieber
- 26** Betätigungsknauf für Rüttelrost
- Gestänge für Rüttelrost
- 27** Aschekasten
- 28** Betätigungsknauf-Primärluft Einstelleinrichtung
- 29** Primärluft-Skala
- 30** Primärluft-Automat
- Automat-Dichtteller

- 33** Abstrahlblech für Aschekastenklappe (innen)
- 32** Aschekastenklappe (innen)
- 33** Griff Aschekastenklappe (innen)
- Schließzunge Aschekastenklappe
- 34** Dichtung Aschekastenklappe (innen)
- 35** Scharnier Warmhaltefach-Glastür, verchromt
- Scharnier Warmhaltefach-Glastür, vergoldet
- 36** Scheibe für Warmhaltefach
- 37** Griff Warmhaltefach Glastür, verchromt
- Griff Warmhaltefach Glastür, vergoldet
- 38** Halblech für Sichtfenster (Scheibeninnenrahmen)
- 39** Sichtfenster der Feuerraumtür
- 40** Scharnier für Feuerraumtür kompl. oberes Scharnierteil
- unteres Scharnierteil
- Torsionsfeder
- Splint
- 41** Feuerraumtürgriff verchromt
- Feuerraumtürgriff vergoldet
- 42** Schließzunge für Feuerraumtür
- 43** Dichtung für Sichtfenster
- 44** Dichtung für Feuerraumtür
- 45** Feuerraumtür kompl. silbergrau
- Feuerraumtür kompl. verchromt
- Feuerraumtür kompl. vergoldet
- Feuerraumtür ohne Scheibe silbergrau
- Feuerraumtür ohne Scheibe verchromt
- Feuerraumtür ohne Scheibe vergoldet
- 46** Scharnier Aschekastenvortür (außen)
- 47** Ziergitter für Aschekastenvortür, verchromt
- Ziergitter für Aschekastenvortür, vergoldet
- 48** Aschekastenvortür kompl., Stahl (außen)
- Tür Variante mit Magnet-Verschluss
- Tür Variante mit Kugelschnapper-Verschluss
- 50** Heizgasumlenkplatte (Rauchgasumlenkplatte)
- 51** Halterahmen für Heizgasumlenkplatte
- 52** Feuerraumwand seitlich links
- 53** Feuerraumwand hinten links/rechts
- 54** Feuerraumwand seitlich rechts
- 55** Feuerraumwand-Paket
- 56** Verbrennungsluftkasten
- 57** Blinddeckel mit Dichtung
- 58** Bedienungswerkzeug „Kalte Hand“
- Handschuh
- Aufbau-Video für Kaminöfen
- Ofenspray silber-grau 150 ml