



Ausstattung



Externe
Verbrennungsluftzufu-
hr



ECOplus mit
Feinstaubfilter



Speichersteine

Technische Daten

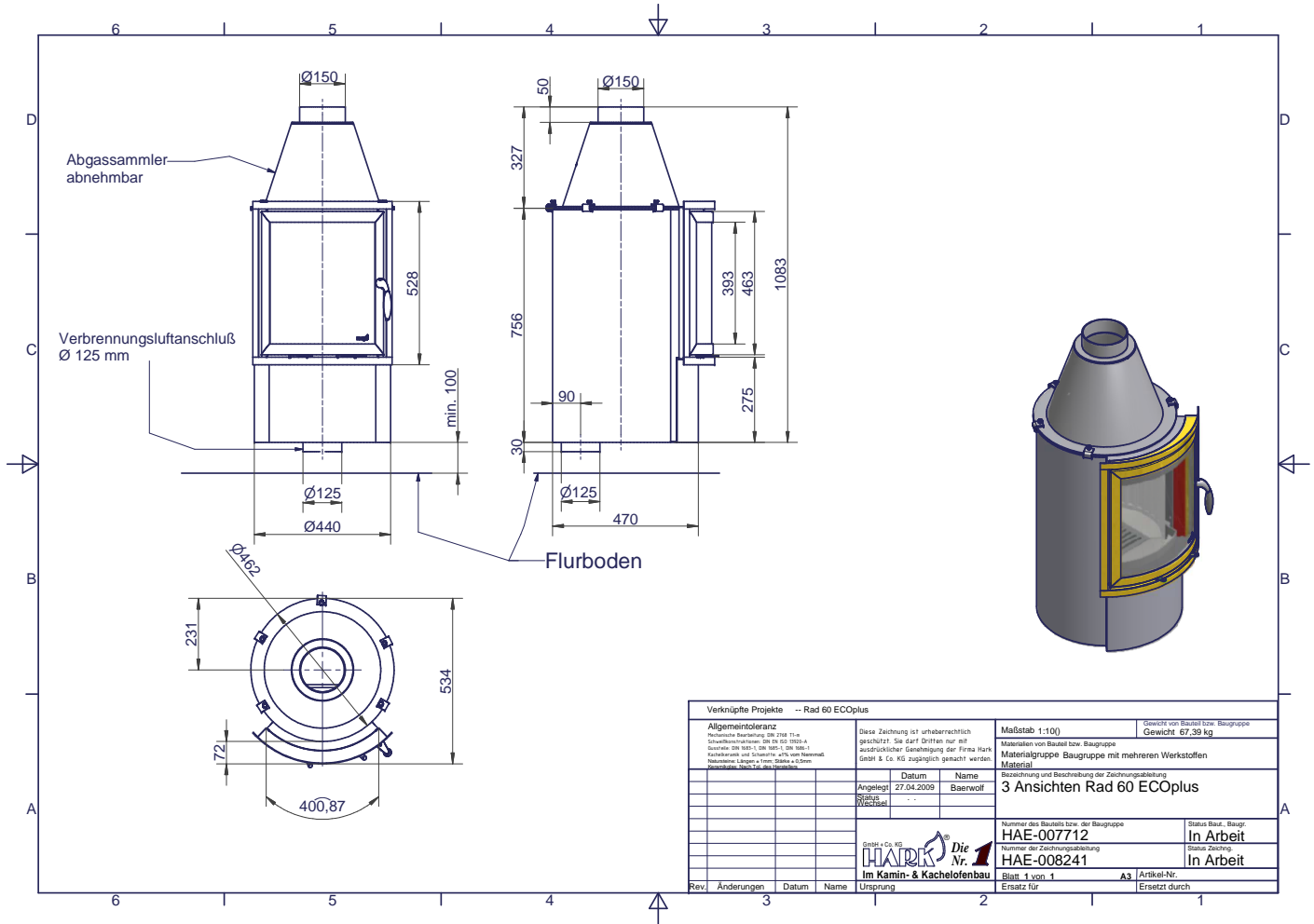
Höhe (cm)	123,0
Breite (cm)	46
Tiefe (cm)	53
Gewicht	138
Durchmesser Rauchrohr (mm)	150
Durchmesser externe Verbrennungsluftzufuhr (mm)	125
Maße Scheibe (B/H cm)	34/40
Maße Feuerraum (B/T/H cm)	36/36/36
optimale Scheitholzlänge	25
Scheibenform	Rund
Ascherost	ja

Aschebehälter	ja
Nennwärmeleistung (kW)	7,0
Wärmeleistungsbereich (kW)	4-8
Raumheizvermögen (m ³)	146
CO-Emission (g/Nm ³)	0,875
Abgasmassenstrom geschlossen (g/s)	5,1
erforderlicher Förderdruck geschlossen (mbar)	0,12
Abgastemperatur geschlossen (°C)	306
Staub (mg/Nm ³)	15
Wirkungsgrad (%)	83,2

Sie haben noch Fragen?

Rufen sie uns kostenlos an: 0800 280 23 23

Abmessungen und Abstände



Verkürperte Projekte -- Rad 60 ECOplus			
Allgemeintoleranz Mechanische Bearbeitung: DIN 2188 T10 Schweißverbindungen: DIN 9130 T10 Bohrungen: DIN 9131 T10 Gewinde: DIN 9132 T10 Kantenradien und -schärfen: +0% vom Nennmaß Maximale Länge einer Bohrung = 2,0mm Bearbeitungsmaßstab: 1:2, das gezeichnete	Diese Zeichnung ist urheberrechtlich geschützt. Sie darf Dritten nur mit ausdrücklicher Genehmigung der Firma Hark GmbH & Co. KG zugänglich gemacht werden.		Maßstab 1:100 Gewicht von Bauteil bzw. Baugruppe Gewicht 67,39 kg
	Angelegt: 27.04.2009 Status: - Bearbeiter: Baerwolf		Materialgruppen Baugruppe mit mehreren Werkstoffen Material 3 Ansichten Rad 60 ECOplus
	Einheit + Co. KG HARK Die Nr. 1 Im Kamin- & Kachelofenbau		Nummer des Bauteils bzw. der Baugruppe HAE-007712 Nummer der Zeichnungsabteilung HAE-008241
Rev.	Änderungen	Datum	Name
Ursprung Blatt 1 von 1 Ersatz für Artikel-Nr. A3 Ersetzt durch			