



Ausstattung



Externe
Verbrennungsluftzufu-
hr



ECOplus mit
Feinstaubfilter



Speichersteine

Technische Daten

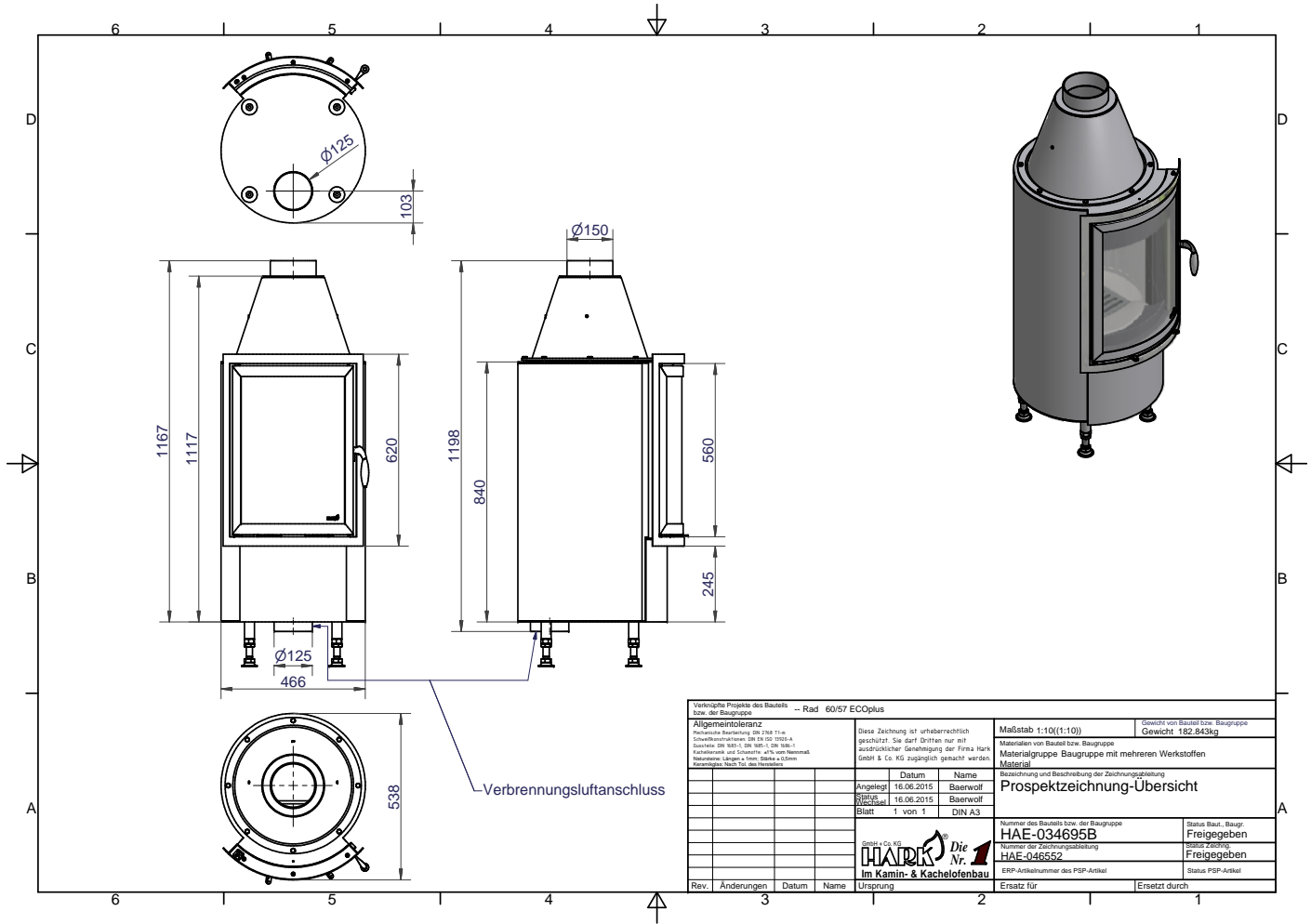
Höhe (cm)	130
Breite (cm)	46,5
Tiefe (cm)	54
Gewicht	146
Durchmesser Rauchrohr (mm)	150
Durchmesser externe Verbrennungsluftzufuhr (mm)	125
Maße Scheibe (B/H cm)	34/52
Maße Feuerraum (B/T/H cm)	36/36/37
optimale Scheitholzlänge	25
Scheibenform	Rund
Ascherost	ja

Aschebehälter	ja
Nennwärmeleistung (kW)	7,0
Wärmeleistungsbereich (kW)	4-8
Raumheizvermögen (m³)	146
CO-Emission (g/Nm³)	0,875
Abgasmassenstrom geschlossen (g/s)	5,1
erforderlicher Förderdruck geschlossen (mbar)	0,12
Abgastemperatur geschlossen (°C)	306
Staub (mg/Nm³)	15
Wirkungsgrad (%)	83,2

Sie haben noch Fragen?

Rufen sie uns kostenlos an: 0800 280 23 23

Abmessungen und Abstände



Verknüpfte Projekte des Bauteils bzw. der Baugruppe -- Rad 60/57 ECOplus		Maßstab 1:10((1:10))		Gewicht von Bauteil bzw. Baugruppe Gewicht 182,843kg
AllgemeineToleranz Relative Baupräzision 08/208 11-6 Schweißverbindungen DIN EN ISO 1101-A Gewinde der Maß-1 mit Maß-1 DIN 913-1 Kantenradius und Schraube 4H von Normmaß Nennwertes Länge in mm: Steile in 0,2mm Kantenradius nach Teil des Herstellers		Diese Zeichnung ist urheberrechtlich geschützt. Sie darf Dritten nur mit ausdrücklicher Genehmigung der Firma Hark GmbH & Co. KG zugänglich gemacht werden.		Materialgruppe Baugruppe mit mehreren Werkstoffen Material
Angelegt 16.06.2015 Status 16.06.2015 Blatt 1 von 1	Datum 16.06.2015 Name Baerwolf Baerwolf	Beschreibung und Beschreibung der Zeichnungsbildung Prospektzeichnung-Übersicht		
HARK Die Nr. 1 Im Kamin- & Kachelofenbau		Nummer des Bauteils bzw. der Baugruppe HAE-034695B	Status Bauteil, Baugruppe Freigegeben	
Rev. Änderungen Datum Name Ursprung		Nummer der Zeichnungsbildung HAE-046552	Status Zeichnung Freigegeben	
		ERP-Artikelnnummer des PSP-Artikel	Status PSP-Artikel	
		Ersatz für	Ersetzt durch	