



### Ausstattung



Automatik



Dauerbrand



Externe  
Verbrennungsluftzufuhr



ECOplus mit  
Feinstaubfilter

### Prüfungen

§ 15a B-VG (Österreich)	<input checked="" type="checkbox"/>	BimSchV 2. Stufe	<input checked="" type="checkbox"/>
Münchener Norm	<input checked="" type="checkbox"/>	VKF (Schweiz)	<input checked="" type="checkbox"/>
Aachener Norm	<input checked="" type="checkbox"/>	Düsseldorfer Norm	<input checked="" type="checkbox"/>
Regensburger Norm	<input checked="" type="checkbox"/>		

### Technische Daten

Höhe (cm)	134
Breite (cm)	68
Tiefe (cm)	62
Gewicht Kacheln (kg)	299
Gewicht Speckstein (kg)	371
Gewicht Marmor	366
Anschlusshöhe hinten (cm)	117
Anschlusshöhe oben (cm)	169
Durchmesser Rauchrohr (mm)	150
Anschlusshöhe externe Verbrennungsluftzufuhr (cm)	37
Durchmesser externe Verbrennungsluftzufuhr (mm)	125
Maße Scheibe (B/H cm)	38/42

Maße Feuerraum (B/T/H cm)	38/36/42	
optimale Scheitholzlänge	25	
Ascherost	ja	
Aschebehälter	ja	
Nennwärmeleistung (kW)	5	8
Raumheizvermögen (m <sup>3</sup> )	99	175
CO-Emission (g/Nm <sup>3</sup> )	0,875	0,5
Abgasmassenstrom (g/s)	5,23	5,7
erforderlicher Förderdruck (mbar)	0,12	0,12
Abgastemperatur (°C)	271	280
Staub (mg/Nm <sup>3</sup> )	17	15
Wirkungsgrad (%)	86,2	89,06

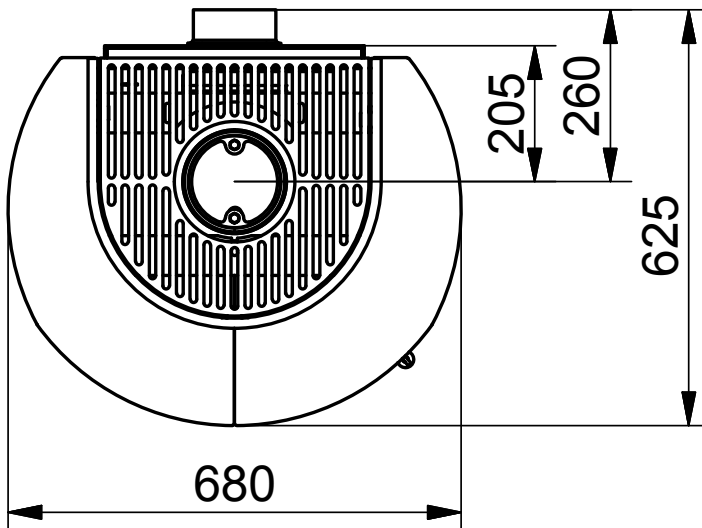
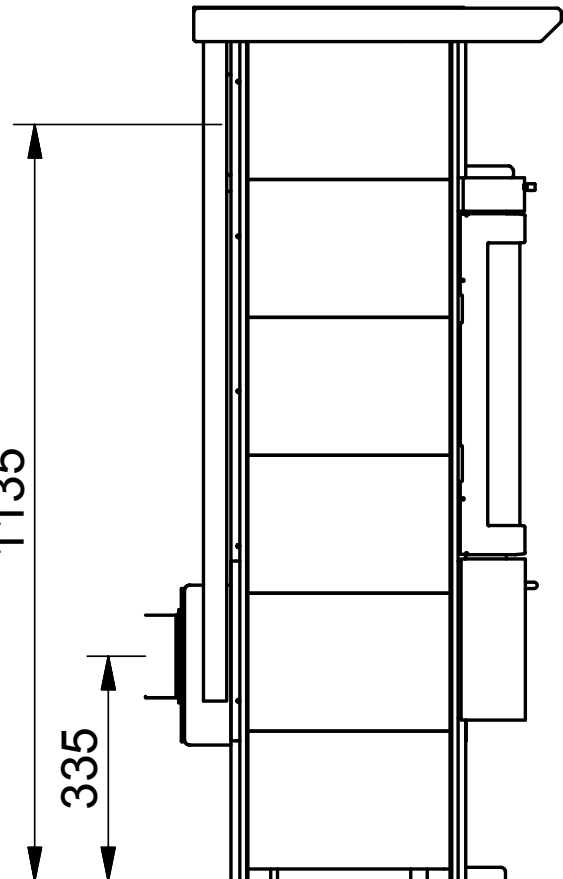
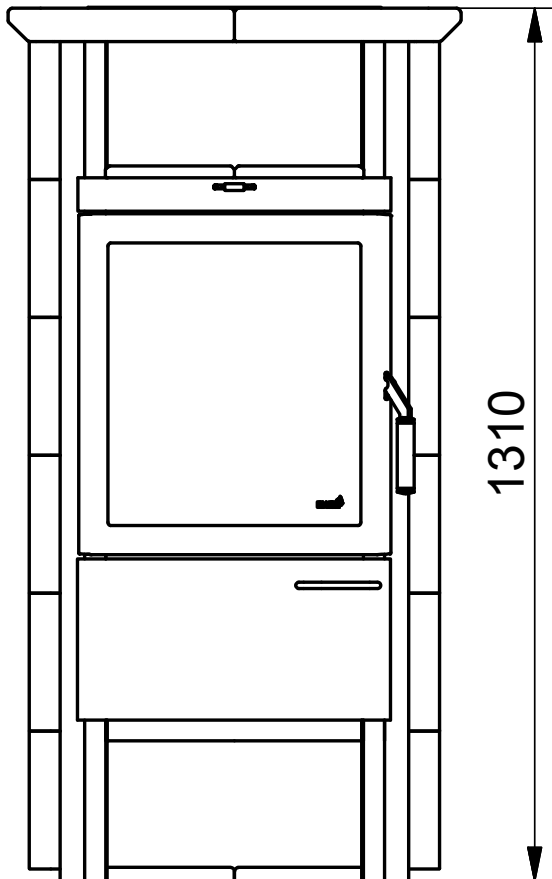
**Sie haben noch Fragen?**

Rufen sie uns kostenlos an: 0800 280 23 23

Abmessungen und Abstände

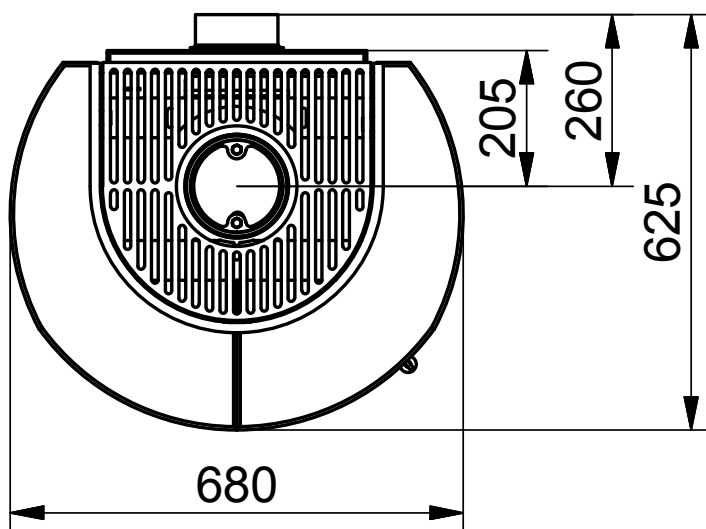
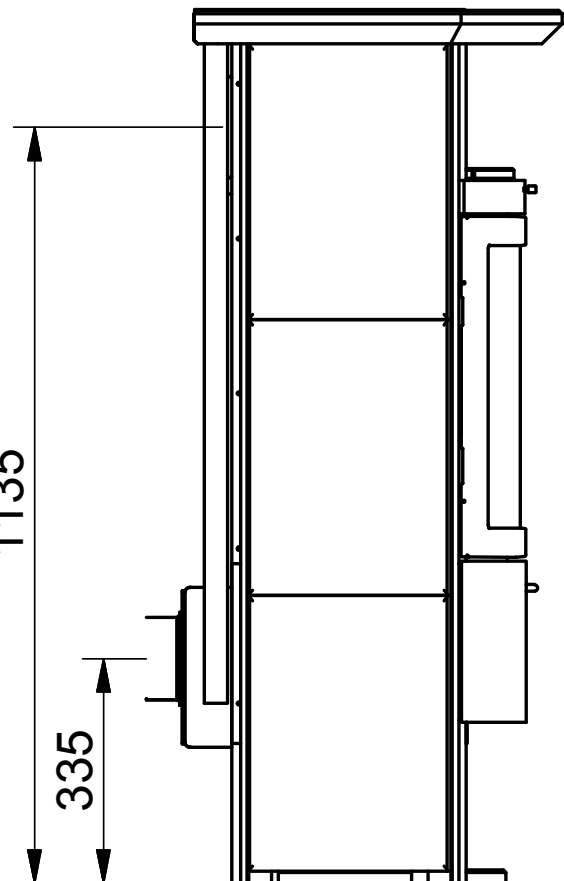
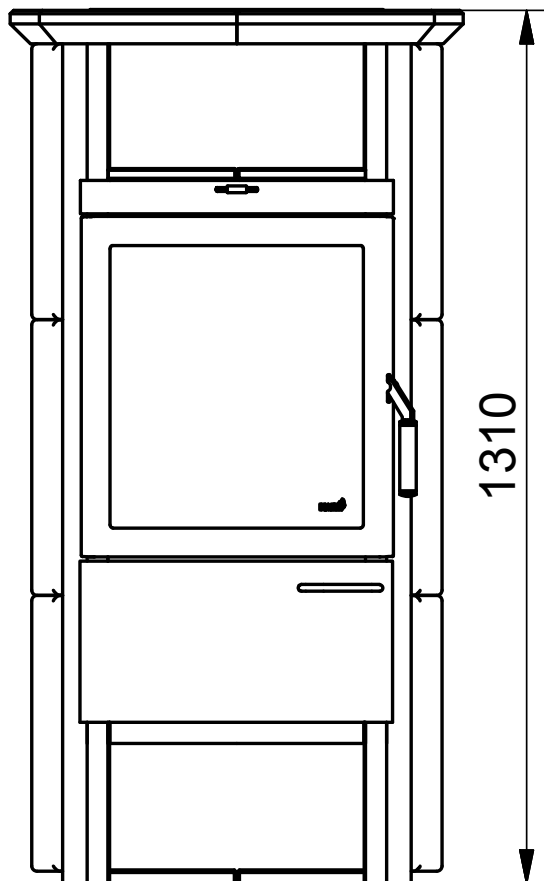


**Hark 17 NH GT ECOplus**  
mit Kachelverkleidung  
ohne Bodenplatte

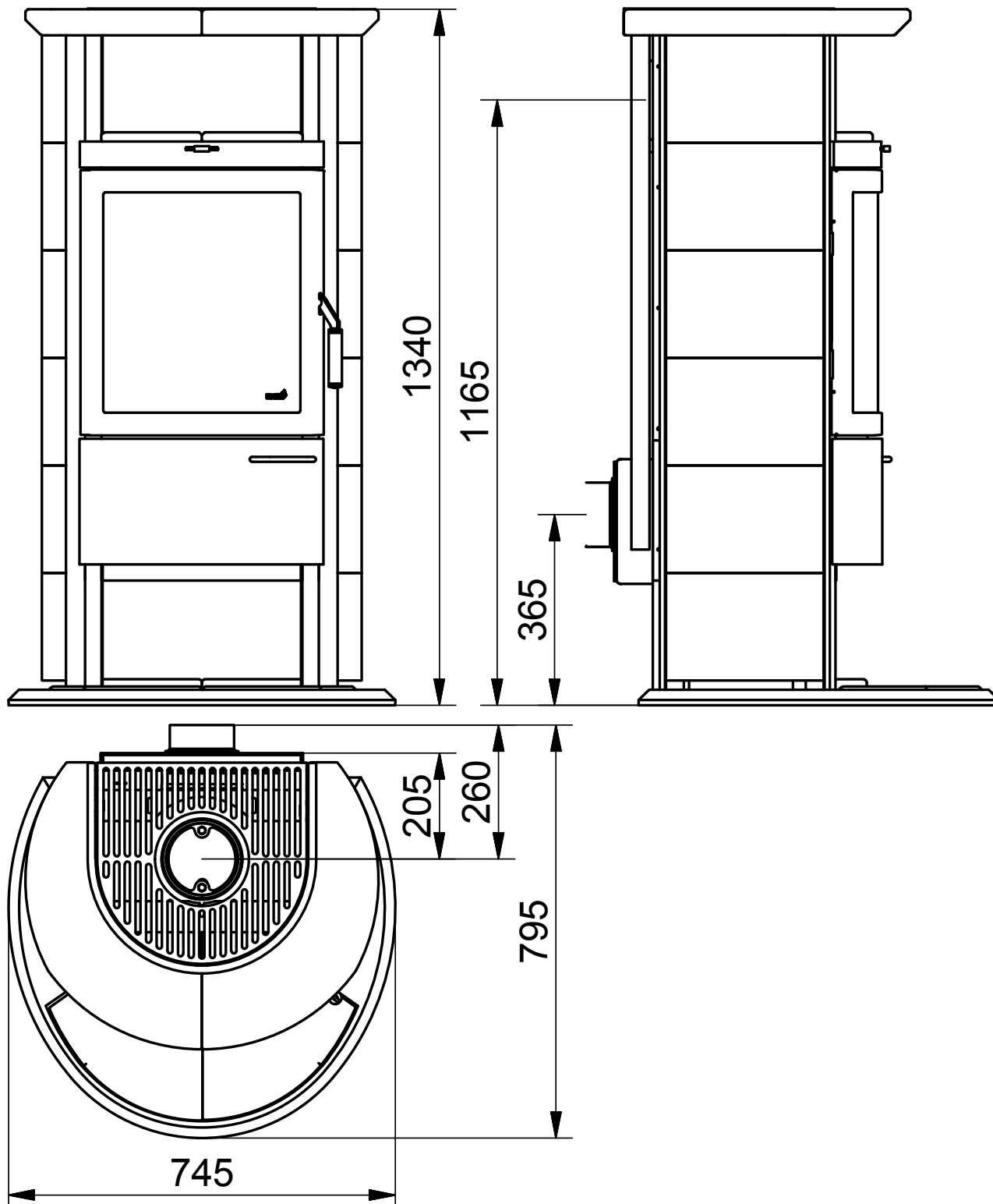


GmbH + Co. KG  
**HARK** Die Nr. 1  
Im Kamin- & Kachelofenbau

**Hark 17 NH GT ECOplus**  
mit Steinverkleidung  
ohne Bodenplatte

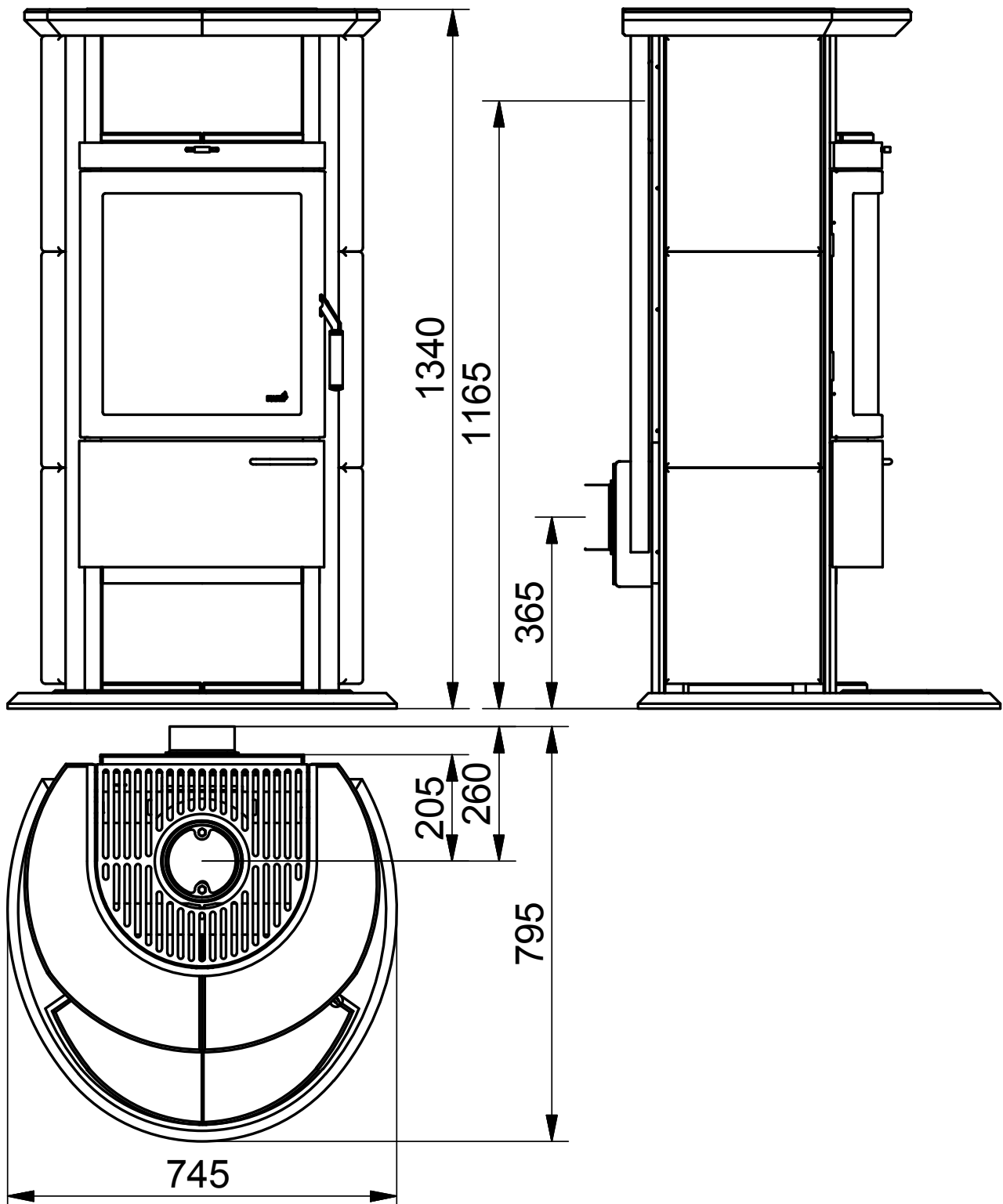


Hark 17 NH GT ECOplus  
mit Kachelverkleidung  
mit Modulbodenplatte



Zeichnungen sind urheberrechtlich geschützt, sie dürfen Dritten nur mit Genehmigung der HARK GmbH & Co. KG zugänglich gemacht werden.  
© HARK GmbH & Co. KG  
Alle Rechte, insbesondere Vervielfältigung und Nachdruck vorbehalten.  
HARK GmbH & Co. KG Hochstraße 197-213, 47228 Duisburg-Rheinhausen, Telefon 0 20 65/997-0, Telefax 0 20 65/997-199, www.hark.de

**Hark 17 NH GT ECOplus**  
mit Steinverkleidung  
mit Modulbodenplatte



**Hark 17 NH GT ECOplus**  
mit Steinverkleidung  
mit Massivbodenplatte

