



### Ausstattung



Automatik



Dauerbrand



Externe  
Verbrennungsluftzufuhr



ECOplus mit  
Feinstaubfilter

### Prüfungen

§ 15a B-VG (Österreich)	<input checked="" type="checkbox"/>	BimSchV 2. Stufe	<input checked="" type="checkbox"/>
Münchener Norm	<input checked="" type="checkbox"/>	VKF (Schweiz)	<input checked="" type="checkbox"/>
Aachener Norm	<input checked="" type="checkbox"/>	Düsseldorfer Norm	<input checked="" type="checkbox"/>
Regensburger Norm	<input checked="" type="checkbox"/>		

### Technische Daten

Höhe (cm)	120
Breite (cm)	100
Tiefe (cm)	69
Gewicht Kacheln (kg)	225
Gewicht Speckstein (kg)	291
Gewicht Marmor	311
Anschlusshöhe hinten (cm)	103
Anschlusshöhe oben (cm)	155
Durchmesser Rauchrohr (mm)	150
Anschlusshöhe externe Verbrennungsluftzufuhr (cm)	25,5
Durchmesser externe Verbrennungsluftzufuhr (mm)	125
Maße Scheibe (B/H cm)	38/42

Maße Feuerraum (B/T/H cm)	38/36/42	
optimale Scheitholzlänge	25	
Ascherost	ja	
Aschebehälter	ja	
Nennwärmeleistung (kW)	5	8
Raumheizvermögen (m <sup>3</sup> )	99	175
CO-Emission (g/Nm <sup>3</sup> )	0,875	0,5
Abgasmassenstrom (g/s)	5,23	5,7
erforderlicher Förderdruck (mbar)	0,12	0,12
Abgastemperatur (°C)	271	280
Staub (mg/Nm <sup>3</sup> )	17	15
Wirkungsgrad (%)	86,2	89,06

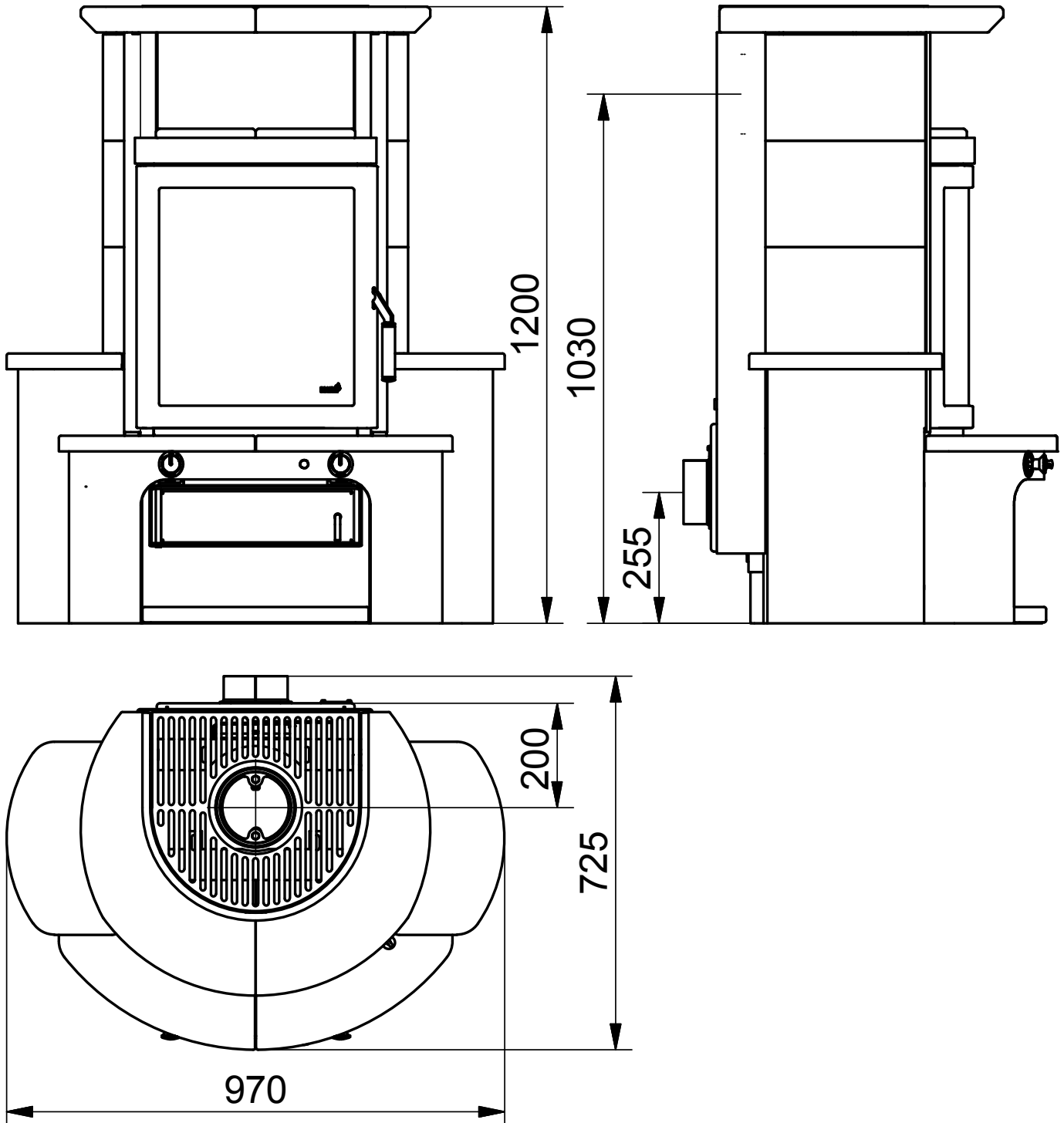
**Sie haben noch Fragen?**

Rufen sie uns kostenlos an: 0800 280 23 23

Abmessungen und Abstände

GmbH & Co. KG  
**HARK**® *Die Nr. 1*  
**im Kamin- & Kachelofenbau**

Hark 34 GT ECOplus



© Hark GmbH & Co. KG, 47228 Duisburg, Änderungen vorbehalten