



### Ausstattung



Automatik



Dauerbrand



Externe  
Verbrennungsluftzufuhr



ECOplus mit  
Feinstaubfilter



Wasserführend

### Prüfungen

§ 15a B-VG (Österreich)	<input checked="" type="checkbox"/>	BimSchV 2. Stufe	<input checked="" type="checkbox"/>
Münchener Norm	<input checked="" type="checkbox"/>	VKF (Schweiz)	<input checked="" type="checkbox"/>
Aachener Norm	<input checked="" type="checkbox"/>	Düsseldorfer Norm	<input checked="" type="checkbox"/>
Regensburger Norm	<input checked="" type="checkbox"/>		

### Technische Daten

Höhe (cm)	120
Breite (cm)	100
Tiefe (cm)	72
Gewicht Kacheln (kg)	311
Gewicht Speckstein (kg)	350
Gewicht Marmor	345
Anschlusshöhe hinten (cm)	nein
Anschlusshöhe oben (cm)	156
Durchmesser Rauchrohr (mm)	150
Anschlusshöhe externe Verbrennungsluftzufuhr (cm)	25,5
Durchmesser externe Verbrennungsluftzufuhr (mm)	125
Maße Scheibe (B/H cm)	38/42

Maße Feuerraum (B/T/H cm)	38/36/42
optimale Scheitholzlänge	25
Ascherost	ja
Aschebehälter	ja
Nennwärmeleistung (kW)	8 (luftseitig 3/wasserseitig 5)
Raumheizvermögen (m³)	59/99
CO-Emission (g/Nm³)	1,125
Abgasmassenstrom (g/s)	6,5
erforderlicher Förderdruck (mbar)	0,12
Abgastemperatur (°C)	221
Staub (mg/Nm³)	16
Wirkungsgrad (%)	85,7

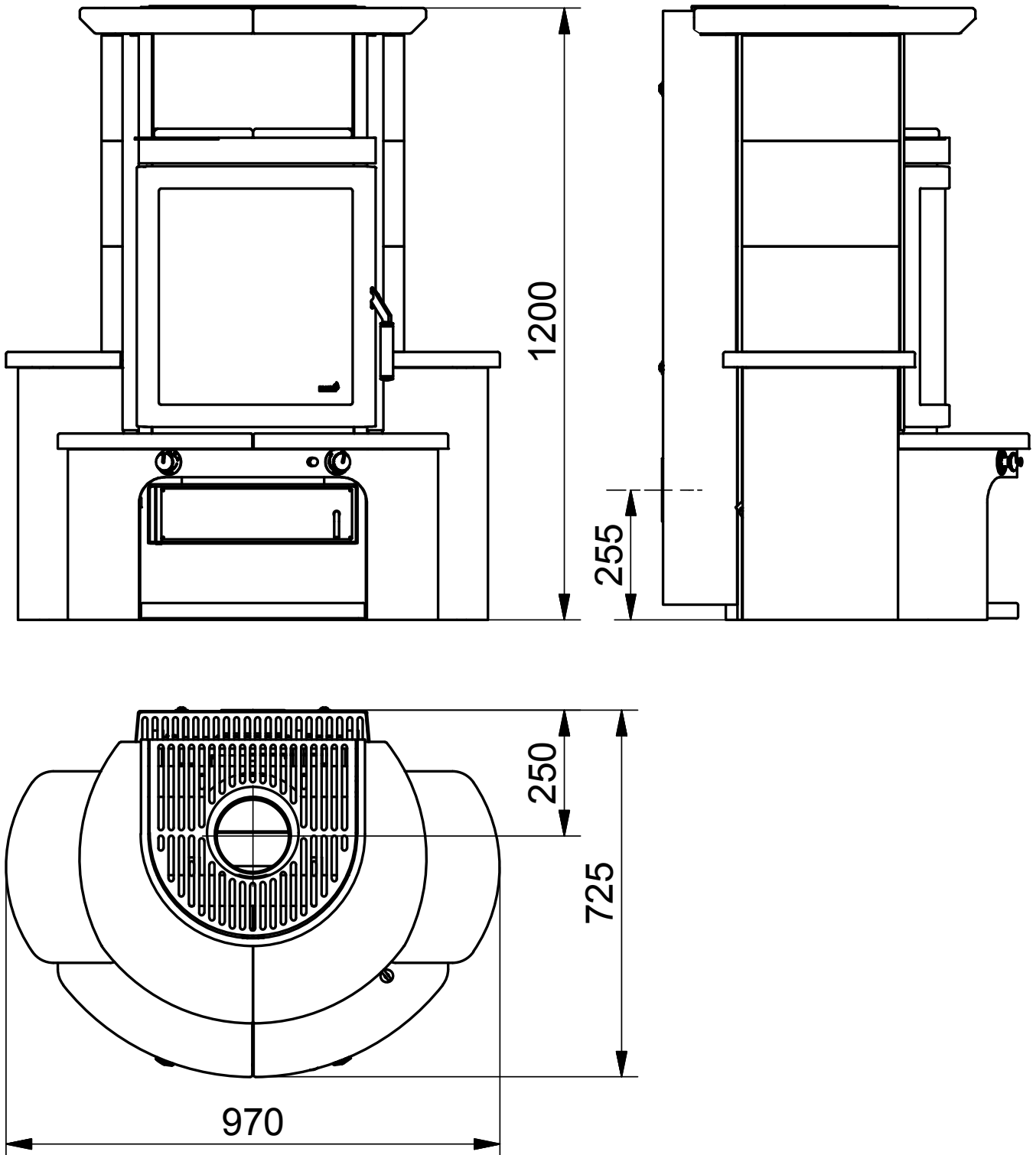
**Sie haben noch Fragen?**

Rufen sie uns kostenlos an: 0800 280 23 23

Abmessungen und Abstände

GmbH & Co. KG  
**HARK**® *Die Nr. 1*  
**im Kamin- & Kachelofenbau**

Hark 34 WW GT ECOplus



© Hark GmbH & Co. KG, 47228 Duisburg, Änderungen vorbehalten