



Ausstattung



Externe
Verbrennungsluftzufuhr



ECOplus mit
Feinstaubfilter

Prüfungen

§ 15a B-VG (Österreich)	<input checked="" type="checkbox"/>	BimSchV 2. Stufe	<input checked="" type="checkbox"/>
Münchener Norm	<input checked="" type="checkbox"/>	VKF (Schweiz)	<input checked="" type="checkbox"/>
Aachener Norm	<input checked="" type="checkbox"/>	Düsseldorfer Norm	<input checked="" type="checkbox"/>
Regensburger Norm	<input checked="" type="checkbox"/>		

Technische Daten

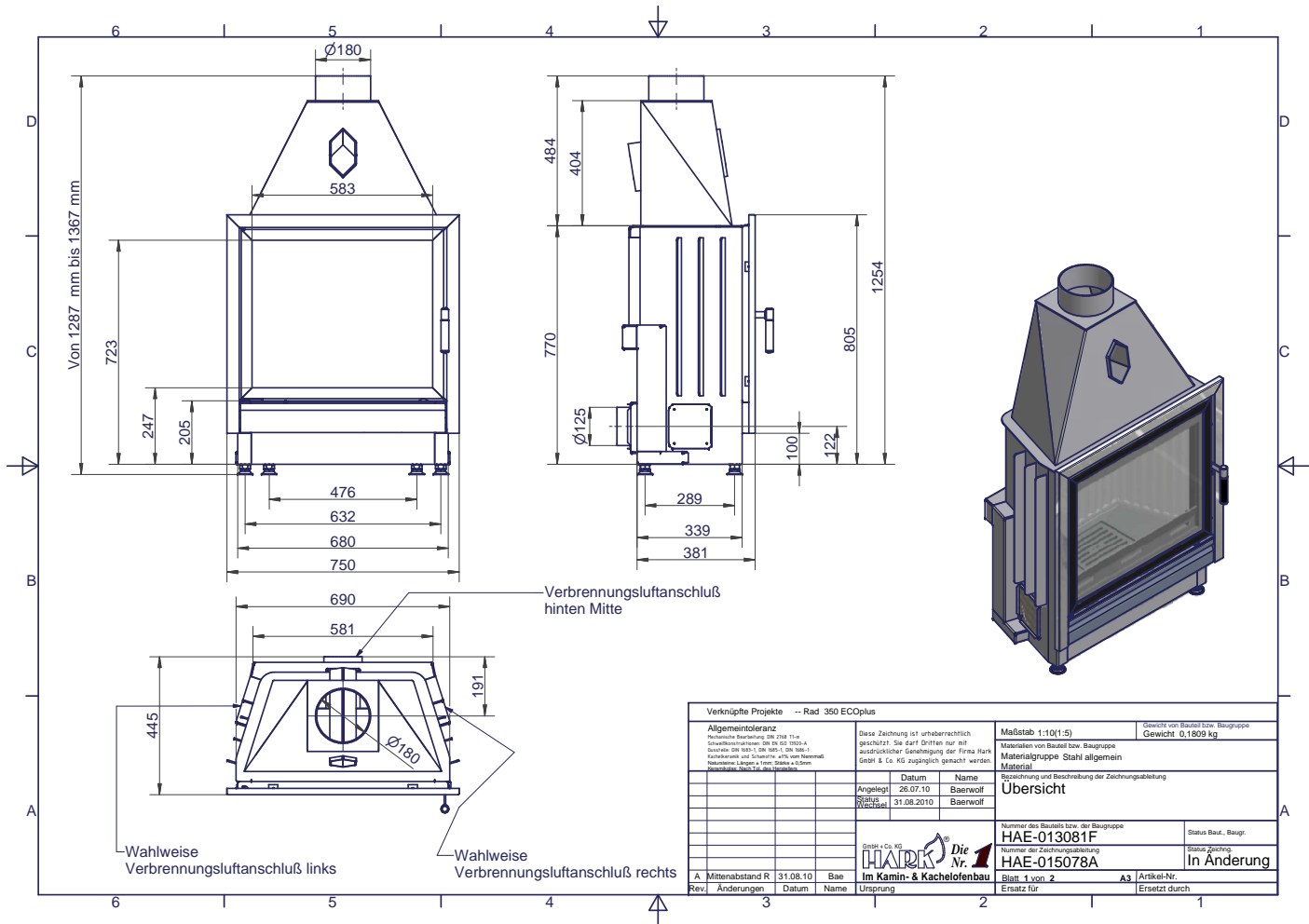
Höhe (cm)	134
Breite (cm)	75
Tiefe (cm)	41
Gewicht	185
Durchmesser Rauchrohr (mm)	180
Durchmesser externe Verbrennungsluftzufuhr (mm)	125
Maße Scheibe (B/H cm)	58/48
Maße Feuerraum (B/T/H cm)	68/29/35
optimale Scheitholzlänge	33
Scheibenform	Front

Ascherost	ja
Aschebehälter	ja
Nennwärmeleistung (kW)	9
Raumheizvermögen (m ³)	177
CO-Emission (g/Nm ³)	1,250
Abgasmassenstrom geschlossen (g/s)	6,8
erforderlicher Förderdruck geschlossen (mbar)	0,12
Abgastemperatur geschlossen (°C)	285
Staub (mg/Nm ³)	15
Wirkungsgrad (%)	86

Sie haben noch Fragen?

Rufen sie uns kostenlos an: 0800 280 23 23

Abmessungen und Abstände



Verknüpfte Projekte -- Rad 350 ECOplus		Maßstab 1:10(1:5)		Gewicht von Bauteil bzw. Baugruppe Gewichte 0,1809 kg	
Allgemeintoleranz Nennweite Bauteile: DIN 7180 Teil 1 Schweißnahttoleranz: DIN EN ISO 5817 Bohrungen: DIN EN ISO 2868 Kantenradien und -schliffe: +0% vom Nennmaß Nennmaße: Länge +0,000 mm, Durchmesser Nennmaß: +0,030 mm bis +0,050 mm		Diese Zeichnung ist urheberrechtlich geschützt. Sie darf Dritten nur mit ausdrücklicher Genehmigung der Firma Hark GmbH & Co. KG zugänglich gemacht werden.		Materialien von Bauteil bzw. Baugruppe Materialgruppe Stahl allgemein Material	
Angelegt: 26.07.10 Status: Baerwolf		Datum: 31.08.2010 Name: Baerwolf		Speicherung und Beschreibung der Zeichnungsableitung Übersicht	
A Mittenabstand R 31.08.10		Bae		Nummer des Bauteils bzw. der Baugruppe HAE-013081F	
Rev. Änderungen Datum Name Ursprung		Im Kamin- & Kachelofenbau		Status Bauteil, Baugr. In Änderung	
		Blatt 1 von 2		A3 Artikel-Nr. Ersetzt durch	