



Prüfungen

§ 15a B-VG (Österreich)	<input checked="" type="checkbox"/>	BimSchV 2. Stufe	<input checked="" type="checkbox"/>
Münchener Norm	<input checked="" type="checkbox"/>	VKF (Schweiz)	<input checked="" type="checkbox"/>
Aachener Norm	<input checked="" type="checkbox"/>	Düsseldorfer Norm	<input checked="" type="checkbox"/>
Regensburger Norm	<input checked="" type="checkbox"/>		

Technische Daten

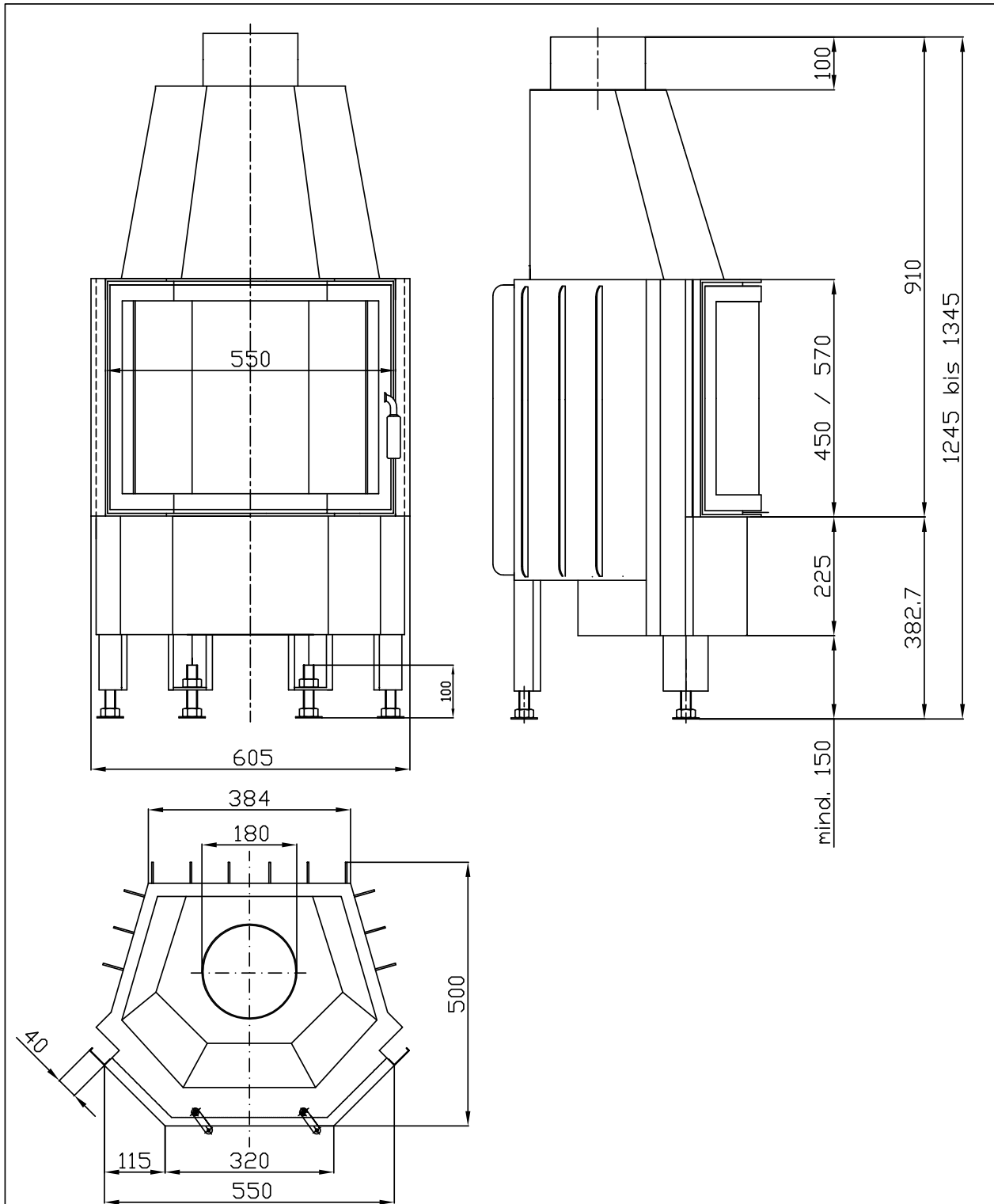
Höhe (cm)	134,5
Breite (cm)	60,5
Tiefe (cm)	50,5
Gewicht	143
Durchmesser Rauchrohr (mm)	180
Maße Scheibe (B/H cm)	47/36
Maße Feuerraum (B/T/H cm)	39/37/46
optimale Scheitholzlänge	25
Scheibenform	Prisma
Ascherost	ja

Aschebehälter	ja
Nennwärmeleistung (kW)	8,0
Raumheizvermögen geschlossen (m³)	175
CO-Emission (g/Nm³)	1,250
Abgasmassenstrom geschlossen (g/s)	8,3
erforderlicher Förderdruck geschlossen (mbar)	0,12
Abgastemperatur geschlossen (°C)	280
Staub (mg/Nm³)	24
Wirkungsgrad (%)	80,8

Sie haben noch Fragen?

Rufen sie uns kostenlos an: 0800 280 23 23

Abmessungen und Abstände



	Datum	Name	Verzeichnis:	Diese Zeichnung ist urheberrechtlich geschützt. Sie darf ohne schriftliche ausdrückliche Genehmigung der Firma HARK GmbH & Co. KG ausgedruckt, kopiert, weiterver- teilt oder sonstwie öffentlich zugänglich gemacht werden. Oberflächennach DIN/ISO 1302 Allgemeintoleranz nach DIN 7168-m
Bearb.	01.03.2004	Wehrkamp	GS/Kaminofen 159	
Gepr.			Zeichnungsnr./Detail:	
Geänd.			159_011	
Bezeichnung: Radiante 800				Maßstab: 1 : 7 Blatt: - - Werkstoff: St37-2